

Macchine per la lavorazione di carni animali / *Meat processing machinery* / Machines pour le traitement des viandes animales  
*Maschinen für die Fleischverarbeitung* / Máquina para la elaboración de carnes animales



# Istruzioni per l'Uso / *Operating Instructions* / Notice d'Utilisation *Betriebsanleitung* / Instrucciones de Uso

TRITACARNE / *MINCERS* / HACHOIR / *FLEISCHWOLF* / PICADORAS DE CARNE

modelli / *models* / modèles / *Modele* / Modelos

**C/E 670N - C/E 680N - C/E 660F**



TRC11 - 008 - rev. 01-05-04-13


E

S/N

ITALIANO (IT) ORIGINALE	ENGLISH (EN) <i>Translation from the italian operating instruction</i>	FRANÇAIS (FR) <i>Traduction de la version Italienne de la notice d'utilisation</i>	DEUTSCH (DE) <i>Übersetzung aus der italienischen Bedienungsanleitung</i>	ESPAÑOL (ES) <i>Traducción de las instrucciones de uso en italiano.</i>
----------------------------	---	---	--	--

# COMPLIMENTI! / CONGRATULATIONS! / FELICITATIONS! / KOMPLIMENT ! / FELICITACIONES!

AVETE SCELTO UNA MACCHINA / YOU HAVE CHOSEN A MACHINE / VOUS AVEZ CHOISI UNE MACHINE / IHRE WAHL FIEL AUF EINE MASCHINE VON / HAN ELEGIDO UNA MAQUINA



DAL 1945 L'AZIENDA OFFRE I PIÙ ELEVATI STANDARDS DI QUALITÀ, I MIGLIORI MATERIALI, LE LAVORAZIONI PIÙ ACCURATE, GLI APPARECCHI PIÙ AFFIDABILI E LA MASSIMA RESA DEL PRODOTTO ALIMENTARE TRATTATO.

*SINCE 1945 THE MANUFACTURERS HAVE BEEN OFFERING THE HIGHEST QUALITY STANDARDS, THE BEST MATERIALS, THE MOST ACCURATE MACHINING, THE MOST TRUSTWORTHY APPARATUSES AND MAXIMUM YIELD FOR THE FOOD PRODUCT BEING PROCESSED.*

DEPUIS 1945, NOTRE ENTREPRISE OFFRE LES STANDARDS DE QUALITE LES PLUS ELEVES, LES MATERIAUX LES MEILLEURS, LES METHODES DE FABRICATION LES PLUS PERFECTIONNEES, LES APPAREILS LES PLUS FIABLES ET LE MEILLEUR RENDEMENT DU PRODUIT ALIMENTAIRE TRAITÉ.

*SEIT 1945 BIETET DAS UNTERNEHMEN HÖCHSTEN QUALITÄTSSTANDARD, BESTE MATERIALIEN, SORGFÄLTIGSTE AUSARBEITUNG, ZUVERLÄSSIGSTE GERÄTE UND MAXIMALE ERGIEBIGKEIT DER VERARBEITETEN LEBENSMITTEL.*

DESDE 1945 LA EMPRESA OFRECE LOS MAS ELEVADOS ESTANDARES DE CALIDAD, LOS MEJORES MATERIALES, LAS ELABORACIONES MAS CUIDADOSAS, LOS APARATOS MAS FIABLES Y EL MAXIMO RENDIMIENTO DEL PRODUCTO ALIMENTICIO TRATADO.



PRODUCE / PRODUCES / PRODUIT / PRODUZIERT / PRODUCE :

## **- APPARECCHI PER RISTORANTI E COMUNITÀ / EQUIPMENT FOR RESTAURANTS AND COMMUNITIES / APPAREILS POUR RESTAURANTS ET COMMUNAUTÉ / SKÜCHENGERÄTE FÜR RESTAURANTS UND GROSSBETRIEBE / APARATOS PARA RESTAURANTES Y COMUNIDADES:**

(GRATTUGIAFORMA, TRITACARNE-GRATTUGIAFORMA, PELAPATATE, TAGLIAVERDURE, TAGLIAMOZZARELLA) / (CHEESE GRATERS, MEAT MINCER-CHEESE GRATERS, POTATO PEELERS, VEGETABLE CUTTERS, MOZZARELLA CUTTERS) / (RÂPES À FROMAGE, HACHOIR-RÂPES À FROMAGES, ÉPLUCHEURS, COUPE-LEGUMES, COUPE-MOZZARELLA) / (KÄSEREIBEN, FLEISCHWOLF-KÄSEREIBEN, KARTOFFELSCHÄLER, GEMÜSESCHNEIDER, MOZZARELLA SCHNEIDER) / (RALLADORAS DE QUESO, PICADORAS DE CARNE/RALLADORAS DE QUESO, PELADORAS DE PATATAS, CORTADORAS DE VERDURA, CORTADORAS DE MOZZARELLA).

## **- APPARECCHI PER LA LAVORAZIONE DELLA CARNE / MEAT PROCESSING EQUIPMENT / APPAREILS POUR LE TRAITEMENT DE LA VIANDE / FLEISCHVERARBEITUNG / ELABORACION DE LA CARNE:**

(TRITACARNE, TRITACARNE REFRIGERATI, TRITACARNE CON ALIMENTATORE, HAMBURGATRICI AUTOMATICHE, SEGAOSSI, INSACCATRICI, CUTTER, MACCHINE PER IL CONFEZIONAMENTO SOTTOVUOTO) / (MEAT MINCERS, REFRIGERATED MEAT MINCERS, SELF-FEEDING MINCING MACHINES, AUTOMATIC HAMBURGER SHAPERS, BONE SAWS, MANUAL SAUSAGE FILLERS, CUTTERS, VACUUM PACKING MACHINES) / (HACHOIRS, HACHOIRS RÉFRIGÉRÉS, HACHOIRS AVEC ALIMENTATEUR, RECONSTITUEURS AUTOMATIQUES, SCIE À OS, POUSSOIRS, CUTTERS, MACHINES POUR EMBALLAGE SOUS VIDE) / (FLEISCHWÖLFE, GEKÜHLTER FLEISCHWÖLFE, WOLFAUTOMAT, KNOCHEN BANDSÄGE, WURSTFÜLLER, CUTTERS, VAKUUM-VERPACKUNGSMASCHINEN) / (PICADORAS DE CARNE, PICADORAS DE CARNE REFRIGERADAS, PICADORAS DE CARNE CON ALIMENTADOR, MAQUINAS AUTOMÁTICA PARA HAMBURGESAS, CORTADORAS DE HUESOS, EMBUTIDORAS MANUALES, CUTTERS, ENVASADORAS EN VACIO).

## **- AFFETTATRICI / SLICERS / TRANCHEURS / SCHNEIDEMASCHINEN / CORTADORAS:**

(AFFETTACARNE, AFFETTASALUMI, AFFETTATRICI A GRAVITÀ) / (MEAT SLICERS, HAM SLICERS) / (TRANCHE-VIANDE, TRANCHE-JAMBON, TRANCHEURS À GRAVITÉ) / (FLEISCHSCHNEIDEMASCHINEN, WURSTSCHNEIDEMASCHINEN) / (CORTADORAS DE CARNE, CORTADORAS DE FIAMBRES, CORTADORAS A GRAVEDAD).

Documento riservato ai termini di legge con divieto di riproduzione o di trasmissione a terzi senza esplicita autorizzazione della ditta **Minerva Omega group**. Le macchine possono subire aggiornamenti e quindi presentare particolari diversi da quelli raffigurati, senza per questo costituire pregiudizio per i testi contenuti in queste istruzioni. / This is a confidential document in compliance with the law and it is FORBIDDEN to reproduce or transmit it to third parties without the explicit Authorization from **Minerva Omega group**. The machines may be subject to updating and may therefore present details that are different from those illustrated; however, this does not necessarily cause any prejudice to the text contained in this "INSTRUCTIONS MANUAL". / Document réservé aux termes de la loi. Toute reproduction ou transmission est interdite sans autorisation expresse de la Société **Minerva Omega group**. Les machines peuvent faire l'objet de mises à jour et présenter par conséquent des détails différents des détails décrits, sans que cette NOTICE D'UTILISATION cesse pour autant d'être valable. / Vertrauliches Dokument im Sinne des Gesetzes, wobei der Nachdruck oder die Übergabe an Dritte ohne ausdrückliche Einwilligung der Firma **Minerva Omega group**. Die Maschinen können Änderungen erfahren und mit anderen Teilen ausgerüstet sein als hier dargestellt, ohne dass dadurch der Inhalt dieser "BETRIEBSANLEITUNG" beeinträchtigt wird. / Documento reservado de conformidad con la ley, estando prohibida su reproducción o transmisión a terceros sin autorización previa de la Firma **Minerva Omega group**. Las máquinas pueden actualizarse y por lo tanto presentar piezas distintas respecto a las indicadas, sin perjudicar por lo anterior los textos contenidos en estas instrucciones.



## Indice

## Index

## Sommaire

## Inhalt

## Indice

Dichiarazione di conformità .....	<i>Machine certificate</i> .....	Declaration de conformité .....	<i>Konformitätserklärung</i> .....	Declaración de conformidad..... 4
<b>Certificato di Garanzia</b> .....	<b>Warranty Certificate</b> .....	<b>Certificat de Garantie</b> .....	<b>Garantieschein</b> .....	<b>Certificado de garantía</b> ..... 5-8
Copia da spedire .....	<i>To be mailed copy</i> .....	Copie à Renvoyer .....	<i>Kopie zum Senden</i> .....	Copia a enviar..... 5-6
Copia per l'utente .....	<i>User's copy</i> .....	Copie pour l'Utilis.....	<i>Kopie für den Kunden</i> .....	Copia para el usuario..... 7-8
<b>Avvertenze Generali</b> .....	<b>General Directions</b> .....	<b>Avertissements Généraux</b> .....	<b>Allgemeine Hinweise</b> .....	<b>Advertencias Generales</b> .....
Sicurezza dell'operatore .....	<i>Operator Safety</i> .....	Sécurité de l'opérateur.....	<i>Sicherheit des Bediener</i> .....	Seguridad del operador .....
Inconvenienti meccanici elettrici .....	<i>Mechanical and electrical troubles</i> ..	Inconvénients mécaniques-électriques .....	<i>Mechanische und elektrische Störungen</i>	Inconvenientes mecánicos y eléctricos ...
Rischi e residui .....	<i>Residual Risks</i> .....	Risques Résiduels .....	<i>Maschine Restrisiken</i> .....	Riesgos Residuales.....
Segnali di Attenzione .....	<i>Warning Signals</i> .....	Signaux d'attention .....	<i>Hinweiszeichen</i> .....	Señales de Atención .....
<b>Caratteristiche tecniche</b> .....	<b>Technical Features</b> .....	<b>Caractéristiques Techniques</b> .....	<b>Technische Merkmale</b> .....	<b>Características Técnicas</b> ..... 13
Uso previsto.....	<i>Recommended use</i> .....	Utilisation prévue .....	<i>Einsatzbereich</i> .....	Utilización prevista .....
Accessori .....	<i>Attachments</i> .....	Accessoires .....	<i>Hersteller</i> .....	Accesorios .....
Valori ambientali .....	<i>Operating ranges</i> .....	Utilisation prévue .....	<i>Raumtemperaturen</i> .....	Valores ambientales.....
Assistenza tecnica.....	<i>After-sales service</i> .....	Température et humidité ambiantes ..	<i>Kundendienst</i> .....	Servicio posventa.....
<b>Trasporto/Installazione/Demolizione</b>	<b>Transport/Installation/Demolition</b> ..	<b>Transport Installation Démolition</b> ....	<b>Transport Installation Abbruch</b> ....	<b>Transporte, Instalación, Demolición</b> .... 15
Imballaggio e trasporto .....	<i>Packaging and Transport</i> .....	Emballage et transport.....	<i>Verpackung und Transport</i> .....	Embalaje y transporte .....
Immagazzinamento .....	<i>Storage</i> .....	Stockage.....	<i>Lagerung</i> .....	Almacenamiento .....
Ricevimento.....	<i>Reception</i> .....	Réception.....	<i>Empfang</i> .....	Recepción .....
Movimentazione .....	<i>Handling</i> .....	Manutention .....	<i>Innerbetrieblicher Transport</i> .....	Desplazamiento .....
Installazione.....	<i>Installation</i> .....	Installation.....	<i>Installation</i> .....	Instalación .....
Pulizia iniziale.....	<i>First cleaning</i> .....	Nettoyage initial .....	<i>Grundreinigung</i> .....	Limpieza inicial.....
Messa a terra.....	<i>Grounding</i> .....	Mise à la terre .....	<i>Erdung</i> .....	Puesta a tierra.....
Avviamento.....	<i>Starting</i> .....	Mise en service.....	<i>Inbetriebnahme</i> .....	Arranque .....
Demolizione.....	<i>Demolition</i> .....	Démolition.....	<i>Abbruch</i> .....	Demolición .....
<b>Uso della macchina</b> .....	<b>Use of the machine</b> .....	<b>Utilisation de la Machine</b> .....	<b>Betrieb der Maschine</b> .....	<b>Uso de la Máquina</b> .....
Produzione .....	<i>Production</i> .....	Production.....	<i>Produktion</i> .....	Producción .....
Hamburgatrice semiautomatica.....	<i>Semi-automatic Hamburger</i> .....	Kit reconstituer semi automatique ..	<i>Halbautomatische Hamburger</i> .....	Hamburgatrice semiautomatica ..
Montaggio.....	<i>Assembly</i> .....	Montage.....	<i>Montage</i> .....	Montaggio .....
Regolazioni.....	<i>Adjustments</i> .....	Réglages.....	<i>Einstellungen</i> .....	Regulaciones .....
Pulizia .....	<i>Cleaning</i> .....	Nettoyage .....	<i>Reinigung</i> .....	Limpieza.....
Tramoggia estraibile .....	<i>Removable Feed Pan</i> .....	Trémie amovible .....	<i>Herausnehmbare Einfüllwanne</i> .....	Tolva estraibile.....
Comando a pedaliera .....	<i>Food Control</i> .....	Commande à pédale .....	<i>Fußsteuerung</i> .....	Comando a pedaliera.....
<b>Pulizia e manutenzione</b> .....	<b>Cleaning and maintenance</b> .....	<b>Nettoyage et Entretien</b> .....	<b>Reinigung und Wartung</b> .....	<b>Limpieza y Mantenimiento</b> .....
Pulizia .....	<i>Cleaning</i> .....	Nettoyage .....	<i>Reinigung</i> .....	Limpieza.....
Controlli periodici .....	<i>Regular controls</i> .....	Contrôles périodiques .....	<i>Periodische Kontrollen</i> .....	Controles periódicos .....
<b>Scheda tecnica</b> .....	<b>Technical Card</b> .....	<b>Fiche Technique</b> .....	<b>Datenblatt</b> .....	<b>Fichas Técnicas</b> .....
<b>Schemi elettrici</b> .....	<b>Wiring diagrams</b> .....	<b>Schémas Electriques</b> .....	<b>Schaltpläne</b> .....	<b>Esquemas Eléctricos</b> ..... 35
<b>Ricambi</b> .....	<b>Spare parts</b> .....	<b>Poèces Détachée</b> .....	<b>Ersatzteile</b> .....	<b>Recambios</b> ..... 41



CE

4

**DICHIARAZIONE CE DI CONFORMITÀ / CE DECLARATION OF CONFORMITY / DECLARATION CE DE CONFORMITE /  
CE-KONFORMITÄTSEKTLÄRUNG / DECLARACIÓN CE DE CONFORMIDAD**



**DESCRIZIONE DELLA MACCHINA / MACHINE DESCRIPTION / DESCRIPTION DE LA MACHINE / MASCHINENBESCHREIBUNG / DESCRIPCIÓN DE LA MÁQUINA:**

FABBRICANTE / MANUFACTURER / FABRICANT / HERSTELLER / FABRICANTE

Minerva Omega group s.r.l. via Del Vetraio 36 - 40138 Bologna - Italy

TIPO / MODEL / TYPE / TYPE / TIPO

C/E 670N  - C/E 680N  - C/E 660F 

ALIMENTAZIONE ELETTRICA / POWER SUPPLY / ALIMENTATION ELECTRIQUE / VERSORGUNG / ALIMENTACION ELECTRICA

 V  -  Hz

NUMERO DI SERIE / SERIAL NUMBER / NUMERO DE SERIE / SERIENNUMMER / NÚMERO DE SERIE

 E 

ANNO DI FABBRICAZIONE / YEAR OF PRODUCTION / ANNEE DE PRODUCTION / BAUJAHR / AÑO DE FABRICACIÓN

DESIGNAZIONE / INTENDED USE / DESIGNATION / BESTIMMUNG / DEFINICIONES

Tritacarne per l'industria alimentare / Mincersw for the food industry / Hachoir pour l'industrie alimentaire / Fleischwolf für die Lebensmittelindustrie / Picadoras de carne para la industria alimentaria

**Il fabbricante dichiara che la macchina è conforme alle seguenti disposizioni legislative / The manufacturer hereby declares that the machine conforms to the following legal provisions / Le fabricant déclare que la machine est conforme aux dispositions législatives suivantes / Der Hersteller erklärt, dass die Maschine in Übereinstimmung mit den nachstehenden gesetzlichen Vorgaben steht / El fabricante declara que la máquina responde a las siguientes disposiciones legales.**

- GESTIONE RIFIUTI RAEE / WASTE MANAGEMENT RAEE / GESTION REBUT RAEE / ABFALLSLETIUNG RAEE / GESTION BASURAS RAEE 2003/108/CE
- DIRETTIVA RoHS2 / DIRECTIVE RoHS2 / DIRECTIVE RoHS2 / RICHTLINIE2 / DIRECTIVA RoHS2 2011/65/UE
- MACCHINE / MACHINERY / MACHINES / MASCHINENRICHTLINIE / MÁQUINAS 2006/42/CE
- COMPATIBILITÀ ELETTROMAGNETICA / ELECTROMAGNETIC COMPABILITY / COMPATIBILITE ELECTROMAGNETIQUE / ELEKTROMAGNETISCHE VERTRÄGLICHKEIT / COMPATIBILIDAD AD ELECTROMAGNÉTICA 2004/108/CE
- MATERIALI A CONTATTO CON PRODOTTI ALIMENTARI / MATERIALS IN CONTACT WITH FOODSTUFFS / MATERIAUX EN CONTACT AVEC PRODUITS ALIMENTAIRES / MIT LEBENSMITTEL IN BERÜHRUNG GELANGENDE MATERIALEN / MATERIALES EN CONTACTO CON PRODUCTOS ALIMENTICIOS 1935/2004/CE
- SICUREZZA IGIENE ALIMENTARE / FOOD HYGIENE SAFETY / SECURITE HYGIENE ALIMENTAIRE / LEBENSMITTELHYGIENESICHERHEIT / SEGURIDAD HIGIENE ALIMENTARIA 852/2004/CE

Si dichiara inoltre che la persona autorizzata a costituire il fascicolo tecnico è il fabbricante / It is also hereby declared that the person authorised to draw up the technical file is the manufacturer / Nous déclarons en outre que la personne autorisée à constituer le dossier technique est le fabricant / Darüber hinaus wird erklärt, dass die zur Bildung der Urkunde autorisierte Person der Hersteller ist / Se declara también que la persona autorizada a constituir el expediente técnico es el fabricante.

Bologna, data / date / date / datum / fecha:

---





# CERTIFICATO DI GARANZIA

Da imbustare e spedire a  
**Minerva Omega group s.r.l.**  
 Via del Vetraio 36 Z.I.Roveri 2 40138 Bologna - Italia

Macchina Mod. \_\_\_\_\_ Matr. n. \_\_\_\_\_

Acquirente \_\_\_\_\_

Sede \_\_\_\_\_  
CAP CITTÀ PROVINCIA

Via \_\_\_\_\_ Tel. \_\_\_\_\_

Documento d' Acquisto :

Fattura N° \_\_\_\_\_ del \_\_\_\_\_

Scontrino fiscale N° \_\_\_\_\_ del \_\_\_\_\_

*Il sopracitato Acquirente dichiara di aver preso conoscenza della condizioni di Garanzia e di accettarle senza riserve.*

Data \_\_\_\_\_

RIVENDITORE  
 Timbro e Firma

ACQUIRENTE  
 Timbro e Firma del Legale Rappresentante

## CONDIZIONI DI GARANZIA

La Garanzia è valida solo se vengono rispettate le seguenti condizioni :

- A** - L'installazione e l'avviamento devono essere eseguiti dal Servizio Assistenza Tecnica del Rivenditore Autorizzato da **Minerva Omega group s.r.l.**
- B** - L'uso della Macchina deve rientrare fra quelli previsti nelle ISTRUZIONI PER L'USO.
- C** - Nessun indennizzo potrà esserci richiesto per "danno emergente e lucro cessante" eventuali.

La Garanzia decade :

- 1 - Per mancato rispetto dei punti A - B.
- 2 - Se la macchina è sottoposta ad un funzionamento con variazioni di Tensione non comprese fra il 95% ed il 105% del valore Nominale (Norma CEI 2-3 Luglio 1988 conforme a CENELEC HD 53.1.S2).
- 3 - Se la macchina viene :  
 - sottoposta a pulizia con getti d'acqua, vapore od acqua nebulizzata  
 - sistemata in ambienti refrigerati (celle, vetrine e simili) - (Vedere valori ambientali).
- 4 - Se la macchina subisce danni derivanti da cause esterne (cadute, urti ecc.).
- 5 - Se la macchina viene manomessa da personale non Autorizzato.
- 6 - Se sulla macchina non vengono montati Ricambi originali **Minerva Omega group s.r.l.**

## ESTENSIONE DI GARANZIA

- A** - La Garanzia ha durata di 12 (dodici) mesi dalla data DOCUMENTO D'ACQUISTO.
- B** - La Garanzia è subordinata al ricevimento da parte de **Minerva Omega group s.r.l.**, del certificato di Garanzia compilato in ogni sua parte, con particolare riguardo per le informazioni relative al modello di macchina ed al numero di matricola.
- C** - La Garanzia dà diritto alla sostituzione gratuita dei componenti meccanici riconosciuti difettosi all'esame eseguito da **Minerva Omega group s.r.l.**; le spese di trasporto per la consegna e la riconsegna sono a carico del cliente.
- D** - Sono esclusi dalla Garanzia i componenti di normale usura ed i componenti elettrici.
- E** - Le riparazioni eseguite nel periodo di Garanzia non determinano nè prolungamento nè rinnovo dello stesso.

# CERTIFICATE OF WARRANTY

To be mailed to  
**Minerva Omega group s.r.l.**  
 Via del Vetraio 36 Z.I.Roveri 2 40138 Bologna - Italy

Machine Mod. \_\_\_\_\_ Serial no. \_\_\_\_\_

Purchaser \_\_\_\_\_

Registered office \_\_\_\_\_  
POSTAL CODE TOWN/CITY

Street \_\_\_\_\_ Tel. no. \_\_\_\_\_

Purchase Document:

Invoice no. \_\_\_\_\_ dated \_\_\_\_\_

Cash voucher no. \_\_\_\_\_ dated \_\_\_\_\_

*The above Purchaser declares he/she has examined the conditions of Warranty and accepts them without any reserves.*

Date \_\_\_\_\_

THE SELLER  
 stamp and signature

THE PURCHASER  
 stamp and signature  
 of the legal representative

## CONDITIONS OF WARRANTY

*The Warranty is valid subject to the following conditions :*

- A** - Installation and start-up shall be carried out by the Authorized Seller for **Minerva Omega group s.r.l.**'s Assistance Service.
- B** - The use to which the machine is put shall be included among those provided for in the INSTRUCTIONS MANUAL.
- C** - No claim may be forwarded for any "consequential damage or loss of profit".

*The Warranty shall cease to be valid if :*

- 1 - Points A - B are not complied with
- 2 - The machine is submitted to operations having a change in Power not within the range 95% and 105% of the Rated value (CEI Standard of 2-3 July 1988 in conformity with CENELEC HD 53.1.S2).
- 3 - The machine is :  
 - submitted to cleaning by means of jets of water, steam or atomized water;  
 - placed in refrigerated environments (cells, windows, etc.) (See environmental values).
- 4 - The machine is damaged due to external causes (falling, blows, etc.).
- 5 - The machine is tampered with by non-Authorized personnel.
- 6 - Original **Minerva Omega group s.r.l.** spare parts are not assembled on the machine.

## EXTENSION OF WARRANTY

- A** - The Warranty has a duration of 12 (twelve) months as from the date on the PURCHASE DOCUMENT.
- B** - The Warranty is subject to the receipt on the part of **Minerva Omega group s.r.l.** of the certificate of Warranty completely filled in, especially as regards the information referring to the machine model and to the serial number.
- C** - The Warranty gives the right to replace free of charge the mechanical components that have been found to be faulty at the control carried out by **Minerva Omega group s.r.l.**; costs for freight for the delivery and re-delivery shall be to the customer's charge.
- D** - The Warranty does not cover parts subject to normal wear and electrical components.
- E** - Repairs carried out during the Warranty period do not cause the latter to be either lengthened or renewed.

# CERTIFICAT DE GARANTIE

À renvoyer sous enveloppe à  
**Minerva Omega group s.r.l.**  
 Via del Vetraio 36 Z.I.Roveri 2 40138 Bologna - Italy

Modèle machine \_\_\_\_\_ N° de série \_\_\_\_\_

Acquéreur \_\_\_\_\_

Adresse \_\_\_\_\_  
CODE POSTAL VILLE DTP.

Rue \_\_\_\_\_ Tél. \_\_\_\_\_

Document d'achat:

Facture N° \_\_\_\_\_ du \_\_\_\_\_

Ticket de caisse N° \_\_\_\_\_ du \_\_\_\_\_

*Je soussigné, déclare avoir pris connaissance des conditions de Garantie, que j'accepte sans réserve.*

Date \_\_\_\_\_

LE REVENDEUR  
 Cachet et signature

L'ACQUIREUR  
 Cachet et signature du représentant légal

## CONDITIONS DE GARANTIE

La validité de la Garantie est subordonnée au respect des conditions suivantes :

- A** - L'installation et la mise en service doivent être effectuées par le service technique du revendeur agréé de **Minerva Omega group s.r.l.**
- B** - L'utilisation de la machine doit correspondre aux utilisations prévues dans la NOTICE D'UTILISATION.
- C** - Aucun dédommagement ne pourra être exigé au titre d'éventuels "préjudices matériels éprouvés ou manque à gagner".

La Garantie ne s'appliquera pas :

- 1 - En cas de non respect des conditions A et B.
- 2 - Si la machine est soumise à un fonctionnement comportant des variations de tension non comprises entre 95% et 105% de la valeur nominale (Norme CEI 2-3 juillet 1988, conforme à CENELEC HD 53.1.S2).
- 3 - Si la machine est :  
 - soumise à des nettoyages au jet d'eau, à la vapeur ou à l'eau nébulisée;  
 - installée dans des locaux réfrigérés (chambres froides, vitrines ou similaires) (voir valeurs ambiantes).
- 4 - Si la machine subit des dommages dérivant de causes extérieures (chutes, chocs etc.).
- 5 - Si la machine fait l'objet d'interventions par du personnel non agréé.
- 6 - Si sur la machine sont montées des pièces détachées autres que les pièces détachées originales de la Société **Minerva Omega group s.r.l.**

## EXTENSION DE LA GARANTIE

- A** - La Garantie est valable 12 (douze mois) à compter de la date du DOCUMENT D'ACHAT.
- B** - La Garantie est subordonnée à la réception par la Société **Minerva Omega group s.r.l.**, du certificat de garantie dûment rempli, en particulier en ce qui concerne les informations ayant trait au modèle de la machine et à son numéro de série.
- C** - La Garantie ouvre droit au remplacement gratuit des pièces mécaniques reconnues défectueuses après examen par la Société **Minerva Omega group s.r.l.**; les frais de transport pour l'expédition et la réexpédition sont à la charge du client.
- D** - Ne sont pas compris dans la Garantie les pièces d'usure normale et les composants électriques.
- E** - Les réparations effectuées pendant la période de garantie n'entraînent ni prolongement ni renouvellement de ladite période.



# GARANTIESCHEIN

In einem Briefumschlag an  
**Minerva Omega group s.r.l.**  
 Via del Vetraio 36 Z.I.Roveri 2 40138 Bologna - Italy senden

Maschine Mod. \_\_\_\_\_ Seriennummer \_\_\_\_\_  
 Käufer \_\_\_\_\_  
 Wohnsitz \_\_\_\_\_  
PLZ ORT  
 Strasse \_\_\_\_\_ Tel. \_\_\_\_\_  
 Verkaufsbeleg:  
 Rechnung Nr. \_\_\_\_\_ vom \_\_\_\_\_  
 Kassenzettel Nr. \_\_\_\_\_ vom \_\_\_\_\_  
 Käufer erklärt hiermit, von den Garantiebedingungen Kenntnis genommen zu haben und diese vorbehaltlos anzuerkennen.  
 Datum \_\_\_\_\_  
 HAÄNDLER KÄUFER  
Stempel und Unterschrift Stempel und Unterschrift des Bevollmächtigten

## GARANTIEBEDINGUNGEN

Die Garantie ist nur gültig, wenn die nachfolgenden Bedingungen erfüllt werden :

- A - Installation und Inbetriebnahme müssen vom Kundendienst des autorisierten Händlers von **Minerva Omega group s.r.l.** durchgeführt werden.
- B - Die Maschine darf nur für die von der BETRIEBSANLEITUNG vorgesehenen Zwecke eingesetzt werden.
- C - Für eventuellen "auftretenden Schaden und entgangenen Gewinn" kann keine Entschädigung verlangt werden.

Die Garantie verwirkt :

- 1 - Bei Nichteinhaltung der Punkte A-B.
- 2 - Wenn die Maschine mit grösseren Spannungsschwankungen als die zwischen 95% und 105% des Nennwertes liegenden betrieben wird (CEI-Norm 2-3 Juli 1988 gemäss CENELEC HD 53.1.S2).
- 3 - Wenn die Maschine :  
 - mit Wasserstrahl, Dampf oder Wasserebel gereinigt wird,  
 - in gekühlten Räumen installiert wird (Kühlzellen, Auslagen u.ä.) - (Siehe Raumtemperaturen).
- 4 - Wenn die Maschine durch äussere Umstände (Herunterfallen, Schläge usw.) beschädigt wird.
- 5 - Wenn von nicht zuständigem Personal an der Maschine herumgebastelt wird.
- 6 - Wenn in der Maschine nicht Originalersatzteile von **Minerva Omega group s.r.l.** montiert werden.

## GARANTIEUMFANG

- A - Die Garantie hat eine Dauer von 12 (zwölf) Monaten ab dem Datum des VERKAUFSBELEGES.
- B - Die Garantie hängt davon ab, dass **Minerva Omega group s.r.l.**, den in allen seinen Teilen, insbesondere in bezug auf das Modell und die Seriennummer, ausgefüllten Garantieschein erhält.
- C - Die Garantie gibt das Anrecht auf den kostenlosen Ersatz von mechanischen Bestandteilen, die nach einer Prüfung durch **Minerva Omega group s.r.l.**, als fehlerhaft beurteilt werden. Die Transportkosten hin und zurück gehen zu Lasten des Kunden.
- D - Von der Garantie sind die Verschleissteile sowie die elektrischen Komponenten ausgeschlossen.
- E - Während der Garantiezeit ausgeführte Instandstellungen bewirken keine Verlängerung oder Erneuerung der Garantie.

# CERTIFICADO DE GARANTIA

Poner en un sobre y enviar a  
**Minerva Omega group s.r.l.**  
 Via del Vetraio 36 Z.I.Roveri 2 40138 Bologna - Italy

Máquina Mod. \_\_\_\_\_ Matr. n. \_\_\_\_\_  
 Comprador \_\_\_\_\_  
 Sede \_\_\_\_\_  
 Calle \_\_\_\_\_ Tel. \_\_\_\_\_  
 Documento de compra:  
 Factura N° \_\_\_\_\_ del. \_\_\_\_\_  
 Resguardo Fiscal N° \_\_\_\_\_ del. \_\_\_\_\_  
 El Comprador arriba citado declara tener conocimiento de las condiciones de Garantía y aceptarlo sin reservas.  
 Fecha \_\_\_\_\_  
 VENDEDOR COMPRADOR  
Sello y firma Sello y firma del representante legal

## CONDICIONES DE GARANTÍA

La Garantía tiene validez sólo si se respetan las siguientes condiciones :

- A - La instalación y el arranque deben llevarse a cabo por el Servicio de Posventa del Vendedor Autorizado por **Minerva Omega group s.r.l.**
- B - El uso de la máquina debe estar dentro de los previstos en las INSTRUCCIONES DE USO.
- C - Ninguna indemnización puede ser pedida por "causa perjudicial que impida el trabajo" eventual.

La Garantía decae :

- 1 - Por incumplimiento de los puntos A - B.
- 2 - Si la máquina se somete a un funcionamiento con variaciones de Tensión no incluidas entre 95% y 105% del valor Nominal (Norma CEI 2-3 de Julio de 1988 conforme a CENELEC HD 53.1.S2).
- 3 - Si la máquina se :  
 - somete a limpieza con chorros de agua, vapor o agua nebulizada  
 - coloca en locales refrigerados (celidas, vitrinas y parecidos) - (Ver valores ambientales).
- 4 - Si la máquina sufre daños procedentes de causas externas (caídas, choques etc.).
- 5 - Si personal no Autorizado maneja abusivamente la máquina.
- 6 - Si no se montan Recambios originales **Minerva Omega group s.r.l.**

## AMPLIACIÓN DE GARANTÍA

- A - La Garantía tiene una duración de 12 (doce) meses desde la fecha del DOCUMENTO DE COMPRA.
- B - La Garantía está subordinada a la recepción por parte de **Minerva Omega group s.r.l.**, del certificado de Garantía rellenado en todas sus partes, con especial atención a las informaciones relativas al modelo de la máquina y número de matrícula.
- C - La Garantía otorga el derecho a la sustitución gratuita de los componentes mecánicos reconocidos como defectuosos durante la prueba realizada por **Minerva Omega group s.r.l.**; los gastos de transporte para la entrega y el nuevo suministro corren a cargo del Cliente.
- D - Están excluidos de la Garantía los componentes de desgaste normal y los componentes eléctricos.
- E - Las reparaciones realizadas en el período de Garantía no determinan ni prolongación ni renovación del mismo.





# CERTIFICATO DI GARANZIA

Macchina Mod. \_\_\_\_\_ Matr. n. \_\_\_\_\_

Acquirente \_\_\_\_\_

Sede \_\_\_\_\_  
CAP CITTÀ PROVINCIA

Via \_\_\_\_\_ Tel. \_\_\_\_\_

Documento d' Acquisto :

Fattura N° \_\_\_\_\_ del \_\_\_\_\_

Scontrino fiscale N° \_\_\_\_\_ del \_\_\_\_\_

*Il sopracitato Acquirente dichiara di aver preso conoscenza della condizioni di Garanzia e di accettarle senza riserve.*

Data \_\_\_\_\_

RIVENDITORE  
 Timbro e Firma

ACQUIRENTE  
 Timbro e Firma del Legale Rappresentante

## CONDIZIONI DI GARANZIA

La Garanzia è valida solo se vengono rispettate le seguenti condizioni :

**A** - L'installazione e l'avviamento devono essere eseguiti dal Servizio Assistenza Tecnica del Rivenditore Autorizzato da **Minerva Omega group s.r.l.**

**B** - L'uso della Macchina deve rientrare fra quelli previsti nelle ISTRUZIONI PER L'USO.

**C** - Nessun indennizzo potrà esserci richiesto per "danno emergente e lucro cessante" eventuali.

La Garanzia decade :

- 1 - Per mancato rispetto dei punti A - B.
- 2 - Se la macchina è sottoposta ad un funzionamento con variazioni di Tensione non comprese fra il 95% ed il 105% del valore Nominale (Norma CEI 2-3 Luglio 1988 conforme a CENELEC HD 53.1.S2).
- 3 - Se la macchina viene :
  - sottoposta a pulizia con getti d'acqua, vapore od acqua nebulizzata
  - sistemata in ambienti refrigerati (celle, vetrine e simili) - (Vedere valori ambientali).
- 4 - Se la macchina subisce danni derivanti da cause esterne (cadute, urti ecc.).
- 5 - Se la macchina viene manomessa da personale non Autorizzato.
- 6 - Se sulla macchina non vengono montati Ricambi originali **Minerva Omega group s.r.l.**

## ESTENSIONE DI GARANZIA

- A** - La Garanzia ha durata di 12 (dodici) mesi dalla data DOCUMENTO D'ACQUISTO.
- B** - La Garanzia è subordinata al ricevimento da parte de **Minerva Omega group s.r.l.**, del certificato di Garanzia compilato in ogni sua parte, con particolare riguardo per le informazioni relative al modello di macchina ed al numero di matricola.
- C** - La Garanzia dà diritto alla sostituzione gratuita dei componenti meccanici riconosciuti difettosi all'esame eseguito da **Minerva Omega group s.r.l.**; le spese di trasporto per la consegna e la riconsegna sono a carico del cliente.
- D** - Sono esclusi dalla Garanzia i componenti di normale usura ed i componenti elettrici.
- E** - Le riparazioni eseguite nel periodo di Garanzia non determinano nè prolungamento nè rinnovo dello stesso.

# CERTIFICATE OF WARRANTY

Machine Mod. \_\_\_\_\_ Serial no. \_\_\_\_\_

Purchaser \_\_\_\_\_

Registered office \_\_\_\_\_  
POSTAL CODE TOWN/CITY

Street \_\_\_\_\_ Tel. no. \_\_\_\_\_

Purchase Document:

Invoice no. \_\_\_\_\_ dated \_\_\_\_\_

Cash voucher no. \_\_\_\_\_ dated \_\_\_\_\_

*The above Purchaser declares he/she has examined the conditions of Warranty and accepts them without any reserves.*

Date \_\_\_\_\_

THE SELLER  
 stamp and signature

THE PURCHASER  
 stamp and signature  
 of the legal representative

## CONDITIONS OF WARRANTY

*The Warranty is valid subject to the following conditions :*

**A** - Installation and start-up shall be carried out by the Authorized Seller for **Minerva Omega group s.r.l.**'s Assistance Service.

**B** - The use to which the machine is put shall be included among those provided for in the INSTRUCTIONS MANUAL.

**C** - No claim may be forwarded for any "consequential damage or loss of profit".

*The Warranty shall cease to be valid if :*

- 1 - Points A - B are not complied with
- 2 - The machine is submitted to operations having a change in Power not within the range 95% and 105% of the Rated value (CEI Standard of 2-3 July 1988 in conformity with CENELEC HD 53.1.S2).
- 3 - The machine is :
  - submitted to cleaning by means of jets of water, steam or atomized water;
  - placed in refrigerated environments (cells, windows, etc.) (See environmental values).
- 4 - The machine is damaged due to external causes (falling, blows, etc.).
- 5 - The machine is tampered with by non-Authorized personnel.
- 6 - Original **Minerva Omega group s.r.l.** spare parts are not assembled on the machine.

## EXTENSION OF WARRANTY

- A** - The Warranty has a duration of 12 (twelve) months as from the date on the PURCHASE DOCUMENT.
- B** - The Warranty is subject to the receipt on the part of **Minerva Omega group s.r.l.** of the certificate of Warranty completely filled in, especially as regards the information referring to the machine model and to the serial number.
- C** - The Warranty gives the right to replace free of charge the mechanical components that have been found to be faulty at the control carried out by **Minerva Omega group s.r.l.**; costs for freight for the delivery and re-delivery shall be to the customer's charge.
- D** - The Warranty does not cover parts subject to normal wear and electrical components.
- E** - Repairs carried out during the Warranty period do not cause the latter to be either lengthened or renewed.

# CERTIFICAT DE GARANTIE

Modèle machine \_\_\_\_\_ N° de série \_\_\_\_\_

Acquéreur \_\_\_\_\_

Adresse \_\_\_\_\_  
CODE POSTAL VILLE DTP.

Rue \_\_\_\_\_ Tél. \_\_\_\_\_

Document d'achat:

Facture N° \_\_\_\_\_ du \_\_\_\_\_

Ticket de caisse N° \_\_\_\_\_ du \_\_\_\_\_

*Je soussigné, déclare avoir pris connaissance des conditions de Garantie, que j'accepte sans réserve.*

Date \_\_\_\_\_

LE REVENDEUR  
 Cachet et signature

L'ACQUEREUR  
 Cachet et signature du représentant légal

## CONDITIONS DE GARANTIE

La validité de la Garantie est subordonnée au respect des conditions suivantes :

**A** - L'installation et la mise en service doivent être effectuées par le service technique du revendeur agréé de **Minerva Omega group s.r.l.**

**B** - L'utilisation de la machine doit correspondre aux utilisations prévues dans la NOTICE D'UTILISATION.

**C** - Aucun dédommagement ne pourra être exigé au titre d'éventuels "préjudices matériels éprouvés ou manque à gagner".

La Garantie ne s'appliquera pas :

- 1 - En cas de non respect des conditions A et B.
- 2 - Si la machine est soumise à un fonctionnement comportant des variations de tension non comprises entre 95% et 105% de la valeur nominale (Norme CEI 2-3 juillet 1988, conforme à CENELEC HD 53.1.S2).
- 3 - Si la machine est :
  - soumise à des nettoyages au jet d'eau, à la vapeur ou à l'eau nébulisée;
  - installée dans des locaux réfrigérés (chambres froides, vitrines ou similaires) (voir valeurs ambiantes).
- 4 - Si la machine subit des dommages dérivant de causes extérieures (chutes, chocs etc.).
- 5 - Si la machine fait l'objet d'interventions par du personnel non agréé.
- 6 - Si sur la machine sont montées des pièces détachées autres que les pièces détachées originales de la Société **Minerva Omega group s.r.l.**

## EXTENSION DE LA GARANTIE

- A** - La Garantie est valable 12 (douze mois) à compter de la date du DOCUMENT D'ACHAT.
- B** - La Garantie est subordonnée à la réception par la Société **Minerva Omega group s.r.l.**, du certificat de garantie dûment rempli, en particulier en ce qui concerne les informations ayant trait au modèle de la machine et à son numéro de série.
- C** - La Garantie ouvre droit au remplacement gratuit des pièces mécaniques reconnues défectueuses après examen par la Société **Minerva Omega group s.r.l.**; les frais de transport pour l'expédition et la réexpédition sont à la charge du client.
- D** - Ne sont pas compris dans la Garantie les pièces d'usure normale et les composants électriques.
- E** - Les réparations effectuées pendant la période de garantie n'entraînent ni prolongement ni renouvellement de ladite période.



# GARANTIESCHEIN

Maschine Mod. \_\_\_\_\_ Seriennummer \_\_\_\_\_  
Käufer \_\_\_\_\_  
Wohnsitz \_\_\_\_\_ PLZ \_\_\_\_\_ ORT \_\_\_\_\_  
Strasse \_\_\_\_\_ Tel. \_\_\_\_\_  
Verkaufsbeleg:  
Rechnung Nr. \_\_\_\_\_ vom \_\_\_\_\_  
Kassenzettel Nr. \_\_\_\_\_ vom \_\_\_\_\_  
Käufer erklärt hiermit, von den Garantiebedingungen Kenntnis genommen zu haben und diese vorbehaltlos anzuerkennen.  
Datum \_\_\_\_\_  
HÄNDLER KÄUFER  
Stempel und Unterschrift Stempel und Unterschrift des Bevollmächtigten

**GARANTIEBEDINGUNGEN**

Die Garantie ist nur gültig, wenn die nachfolgenden Bedingungen erfüllt werden :

A - Installation und Inbetriebnahme müssen vom Kundendienst des autorisierten Händlers von **Minerva Omega group s.r.l.** durchgeführt werden.  
B - Die Maschine darf nur für die von der BETRIEBSANLEITUNG vorgesehenen Zwecke eingesetzt werden.  
C - Für eventuellen "auftretenden Schaden und entgangenen Gewinn" kann keine Entschädigung verlangt werden.

Die Garantie verwirkt :

1 - Bei Nichteinhaltung der Punkte A-B.  
2 - Wenn die Maschine mit grösseren Spannungsschwankungen als die zwischen 95% und 105% des Nennwertes liegenden betrieben wird (CEI-Norm 2-3 Juli 1988 gemäss CENELEC HD 53.1.S2).  
3 - Wenn die Maschine :  
- mit Wasserstrahl, Dampf oder Wasserebel gereinigt wird,  
- in gekühlten Räumen installiert wird (Kühlzellen, Auslagen u.ä.) - (Siehe Raumtemperaturen).  
4 - Wenn die Maschine durch äussere Umstände (Herunterfallen, Schläge usw.) beschädigt wird.  
5 - Wenn von nicht zuständigem Personal an der Maschine herumgebastelt wird.  
6 - Wenn in der Maschine nicht Originalersatzteile von **Minerva Omega group s.r.l.** montiert werden.

**GARANTIEUMFANG**

A - Die Garantie hat eine Dauer von 12 (zwölf) Monaten ab dem Datum des VERKAUFSBELEGES.  
B - Die Garantie hängt davon ab, dass **Minerva Omega group s.r.l.**, den in allen seinen Teilen, insbesondere in bezug auf das Modell und die Seriennummer, ausgefüllten Garantieschein erhält.  
C - Die Garantie gibt das Anrecht auf den kostenlosen Ersatz von mechanischen Bestandteilen, die nach einer Prüfung durch **Minerva Omega group s.r.l.**, als fehlerhaft beurteilt werden. Die Transportkosten hin und zurück gehen zu Lasten des Kunden.  
D - Von der Garantie sind die Verschleissteile sowie die elektrischen Komponenten ausgeschlossen.  
E - Während der Garantiezeit ausgeführte Instandstellungen bewirken keine Verlängerung oder Erneuerung der Garantie.

# CERTIFICADO DE GARANTIA

Máquina Mod. \_\_\_\_\_ Matr. n. \_\_\_\_\_  
Comprador \_\_\_\_\_  
Sede \_\_\_\_\_  
Calle \_\_\_\_\_ Tel. \_\_\_\_\_  
Documento de compra:  
Factura N° \_\_\_\_\_ del. \_\_\_\_\_  
Resguardo Fiscal N° \_\_\_\_\_ del. \_\_\_\_\_  
El Comprador arriba citado declara tener conocimiento de las condiciones de Garantía y aceptarlo sin reservas.  
Fecha \_\_\_\_\_  
VENDEDOR COMPRADOR  
Sello y firma Sello y firma del representante legal

**CONDICIONES DE GARANTÍA**

La Garantía tiene validez sólo si se respetan las siguientes condiciones :

A - La instalación y el arranque deben llevarse a cabo por el Servicio de Posventa del Vendedor Autorizado por **Minerva Omega group s.r.l.**  
B - El uso de la máquina debe estar dentro de los previstos en las INSTRUCCIONES DE USO.  
C - Ninguna indemnización puede ser pedida por "causa perjudicial que impida el trabajo" eventual.

La Garantía decae :

1 - Por incumplimiento de los puntos A - B.  
2 - Si la máquina se somete a un funcionamiento con variaciones de Tensión no incluidas entre 95% y 105% del valor Nominal (Norma CEI 2-3 de Julio de 1988 conforme a CENELEC HD 53.1.S2).  
3 - Si la máquina se :  
- somete a limpieza con chorros de agua, vapor o agua nebulizada  
- coloca en locales refrigerados (celdas, vitrinas y parecidos) - (Ver valores ambientales).  
4 - Si la máquina sufre daños procedentes de causas externas (caídas, choques etc.).  
5 - Si personal no Autorizado maneja abusivamente la máquina.  
6 - Si no se montan Recambios originales **Minerva Omega group s.r.l.**

**AMPLIACIÓN DE GARANTÍA**

A - La Garantía tiene una duración de 12 (doce) meses desde la fecha del DOCUMENTO DE COMPRA.  
B - La Garantía está subordinada a la recepción por parte de **Minerva Omega group s.r.l.**, del certificado de Garantía rellenado en todas sus partes, con especial atención a las informaciones relativas al modelo de la máquina y número de matrícula.  
C - La Garantía otorga el derecho a la sustitución gratuita de los componentes mecánicos reconocidos como defectuosos durante la prueba realizada por **Minerva Omega group s.r.l.**; los gastos de transporte para la entrega y el nuevo suministro corren a cargo del Cliente.  
D - Están excluidos de la Garantía los componentes de desgaste normal y los componentes eléctricos.  
E - Las reparaciones realizadas en el período de Garantía no determinan ni prolongación ni renovación del mismo.





## Avvertenze Generali



Le operazioni che rappresentano una situazione di potenziale pericolo per gli operatori sono evidenziate tramite il simbolo sopra riportato.

Tutte le operazioni di manutenzione ordinaria e straordinaria della macchina devono essere eseguite esclusivamente da Operatori competenti in materia da noi autorizzati.

Ai sensi della direttiva 2006/42/CE e successivi aggiornamenti si specifica che per "OPERATORE" si intende la o le persone incaricate di installare, far funzionare, regolare, eseguire la manutenzione, pulire, riparare e trasportare la macchina.

Le Istruzioni per l'Uso sono parte integrante della macchina e la devono accompagnare per tutta la vita utile, fino alla demolizione. **Prima di provvedere a qualunque operazione di Installazione / Uso / Manutenzione si raccomanda di leggere attentamente queste Istruzioni. Impedire l'utilizzo della macchina agli operatori che non conoscono le prescrizioni contenute nelle Istruzioni.** Prima di incominciare ad utilizzare la macchina l'operatore deve ricevere adeguate istruzioni (conformemente al paragrafo 7.2 del prEN12331).

**Consegnare il manuale a qualsiasi altro utente o successivo proprietario della macchina.**

Minerva Omega group s.r.l. non si riterrà responsabile di inconvenienti, rotture, incidenti ecc. dovuti alla non conoscenza o alla non applicazione delle norme contenute nelle presenti Istruzioni.

Lo stesso dicasi per l'esecuzione di modifiche, varianti e/o per l'installazione di accessori non autorizzati.

## General Directions



*Operations that may be dangerous for operators are pointed out by the symbol above.*

*All ordinary and extraordinary maintenance operations on the machine must be carried out exclusively by competent operators authorised by us.*

*In accordance to the 2006/42/CE directive and revisions thereof it is specified that "OPERATOR" is the person(s) charged with installing, running, adjusting, servicing, cleaning, repairing and transporting the machine.*

*The Operating Instructions form an integral part of the machine and must accompany the mincer for its whole lifetime until demolition.*

*We recommend you read these Instructions carefully before performing any Installation/Use/Maintenance operation. All operators attending the machine must know the directions contained in the instruction manual.*

*The operator must be adequately trained before starting to use the machine (in accordance with paragraph 7.2 of prEN 12331)*

***Hand over this manual to any other user or successive owner of the machine.***

*Minerva Omega group s.r.l. cannot be held responsible for drawbacks, breakdowns, accidents, etc. as a result of the lack of knowledge or non application of the rules contained in these Instructions Manual. The same is true for any change, modification and/or for the installation of non-authorized parts.*

## Avertissements Generaux



Les opérations présentant un danger potentiel pour les opérateurs sont signalées par le symbole représenté dessus.

Toutes les opérations d'entretien et de réparation de la machine doivent être effectuées exclusivement par des techniciens compétents agréés par notre société.

Aux termes de la directive 2006/42/CE modifiée, rappelons que par "OPERATEUR" il faut entendre la ou les personnes chargées d'installer, de faire fonctionner, d'effectuer l'entretien, de nettoyer, de réparer et de transporter la machine.

Cette Notice d'Utilisation fait partie intégrante de la machine et doit l'accompagner pendant toute sa durée de vie, jusqu'à la démolition.

**Lire attentivement cette Notice d'Utilisation avant toute opération d'Installation/Utilisation/Entretien.**

L'utilisation de la machine par des opérateurs ne connaissant pas les prescriptions figurant dans la Notice est interdite.

Avant d'utiliser la machine l'opérateur doit avoir reçu les instructions nécessaires à cet effet (conformément au paragraphe 7.2 du projet de norme EN 12331).

**Remettre cette Notice à tout autre utilisateur ou propriétaire ultérieur de la machine.**

La Société Minerva Omega group s.r.l. déclare toute responsabilité en cas d'inconvénients, ruptures accidents etc. dus à la non connaissance ou à la non application des normes exposées dans la présente Notice, ainsi qu'en cas de modifications, variantes et/ou d'installation d'accessoires non autorisés.

## Allgemeine Hinweise



*Die Arbeiten, die eine mögliche Gefahrsituation für den Bediener darstellen, sind mit diesem Symbol gekennzeichnet.*

*Alle programmierten und a u ß e r o r d e n t l i c h e n Wartungsarbeiten sind ausschließlich durch unsererseits autorisiertes Fachpersonal auszuführen. Gemäss Richtlinie 2006/42/CE und spätere Änderungen wird festgehalten, dass:*

*unter "BEDIENER" die Person zu verstehen ist, die die Maschine installiert, betreibt, einstellt, wartet, reinigt, instandsetzt und transportiert.*

*Die Betriebsanleitung ist ein Bestandteil der Maschine und soll diese während der ganzen Lebensdauer bis zum Abbruch begleiten.*

***Bevor Sie die Maschine installieren, betreiben oder warten, lesen Sie bitte die ganze Betriebsanleitung aufmerksam durch.***

***Verhindern Sie, dass die Maschine von Personen betrieben wird, die die Anweisungen der vorliegenden Betriebsanleitung nicht kennen.***

*Bevor der Bediener die Maschine in Betrieb nimmt muß er entsprechend eingewiesen werden (mit dem Abschnitt 7.2 des prEN12331 konform).*

***Geben Sie die Betriebsanleitung einem anderen Anwender oder neuen Besitzer weiter.***

*Minerva Omega group s.r.l. haftet nicht für Schäden an Personen, Sachen oder an der Maschine selbst, die wegen oberflächlichem oder Nichteinhalten der in der Betriebsanleitung enthaltenen Vorschriften entstanden sind. Das gleiche gilt für Abänderungen und/oder den Einsatz von nicht bewilligtem Zubehör.*

## Advertencias Generales



Las operaciones que dan lugar a una situación de peligro potencial para los operadores son puestas en evidencia mediante el símbolo antes ilustrado.

Todas las operaciones de mantenimiento ordinario y extraordinario deben ser realizadas exclusivamente por operadores competentes, autorizados por nuestra empresa. Con arreglo a la directiva 2006/42/CE y posteriores actualizaciones se especifica que por "OPERADOR" se entiende la o las personas encargadas de instalar, hacer funcionar, regular, realizar el mantenimiento limpio, reparar y transportar la máquina.

Las Instrucciones para el Uso forman parte integrante de la máquina y deben acompañarla por toda su vida útil hasta la demolición. **Antes de llevar a cabo cualquier operación de Instalación / Uso / Mantenimiento les recomendamos que lean cuidadosamente estas Instrucciones. Impedir la utilización de la máquina a los operadores que no conozcan las prescripciones contenidas en las Instrucciones.**

Antes de comenzar a utilizar la máquina el operador debe recibir adecuadas instrucciones (según lo dispuesto en el apartado 7.2 del prEN 12331).

**Entregar el manual a cualquier otro usuario o propietario de la máquina.**

Minerva Omega group s.r.l. no tendrá responsabilidad alguna por inconvenientes, roturas, accidentes etc. por falta de conocimiento o de no aplicación de las normas contenidas en las presentes Instrucciones. Lo mismo es válido para la ejecución de modificaciones, variantes y/o para la instalación de accesorios no autorizados.



## ⚠ Sicurezza dell'Operatore

Prima di iniziare il lavoro l'operatore deve essere perfettamente a conoscenza della posizione e del funzionamento di tutti i comandi e delle caratteristiche della macchina riportate nelle "Istruzioni per l'Uso".

Non manomettere mai i dispositivi di sicurezza.

**Non eliminare o modificare le protezioni ed i dispositivi di sicurezza.**

Non manomettere l'impianto elettrico.

**Staccare sempre la spina elettrica prima di ogni intervento di pulizia, manutenzione, riparazione.**

È vietato l'utilizzo della macchina in ambienti con atmosfera esplosiva.

**Non toccare le piastre ed i coltelli se non quando la macchina sia ferma.**

La posizione di lavoro è prospiciente i pulsanti di avviamento e di stop.

**Per evitare pericolose tendenze ad impigliarsi negli organi in movimento della macchina, non avvicinarsi agli stessi con capelli, braccialetti, catene, anelli, cravatte, indumenti larghi, ecc.** Quindi l'operatore deve utilizzare abbigliamento adeguato all'ambiente di lavoro ed alla situazione in cui si trova.

Le zone di stazionamento dell' Operatore vanno mantenute sempre sgombre e pulite da eventuali residui oleosi.

**Il locale di alloggiamento della macchina non deve avere zone d'ombra, abbagliamenti fastidiosi, nè effetti stroboscopici pericolosi dovuti all'illuminazione predisposta dall'acquirente.**

## ⚠ Operator Safety

*Before starting working with the machine the operator must be perfectly aware of the position and the working of all the controls and of the characteristics of the machine described in the "Operating instructions".*

*Never tamper with the safety devices.*

***Never remove, nor change the protections and safety devices, especially those installed at the meat inlet.***

*Never tamper with the electric system.*

***Always disconnect from power supply before performing any cleaning, servicing or maintenance operation.***

*The use of the machine in environments with explosive atmosphere is forbidden.*

***Do not touch either the plates or the knives if the machine is not completely stopped.***

*The working position is in front of the start & stop push buttons.*

***Never go near the machine with loose hair, clothes, bracelets, chains, rings, ties, etc. to avoid the chance that they become tangled in the moving parts of the machine.***

*As a consequence, the operator shall wear suitable clothes for the working environment and the situation he is in.*

***Always keep the working place clear and free from oil residues.***

***The room where the machine is installed must not have dark areas, dazzling lights, nor stroboscopic effects due to the lighting system.***

## ⚠ Sécurité de l'Opérateur

Avant de commencer le travail, l'opérateur doit connaître parfaitement la position et le fonctionnement de toutes les commandes et les caractéristiques de la machine exposées dans la Notice d'Utilisation. Ne jamais altérer les dispositifs de sécurité. **Ne jamais éliminer ou altérer les protections et les dispositifs de sécurité.**

Ne pas altérer l'installation électrique.

**Débrancher la prise électrique avant toute intervention de nettoyage, d'entretien ou de réparation.**

L'utilisation de la machine dans des locaux présentant une atmosphère explosive est interdite.

**Ne toucher les plaques et les couteaux que à machine arrêtée.** La position de travail est située devant aux boutons de mise en marche et d'arrêt.

**Pour éviter de se prendre dans les organes en mouvement de la machine, ne jamais approcher desdits organes les cheveux, bracelets, chaînes, bagues, cravates, vêtements larges etc.**

Par conséquent, l'opérateur doit utiliser un habillement approprié au milieu de travail et à la situation dans laquelle il se trouve. **Les zones de stationnement de l'opérateur doivent être en permanence dégagées et propres, sans résidus huileux.**

Le local d'installation de la machine ne doit pas présenter de zones d'ombres, d'éblouissements gênants, ni d'effets stroboscopiques dus à l'éclairage installé par l'acquéreur.

## ⚠ Sicherheit des Bedieners

*Vor Arbeitsbeginn muss der Bediener die Position und die Funktionsweise aller Steuerungen sowie die in der "Betriebsanleitung" enthaltenen Merkmale der Maschine sehr gut kennen. Basteln Sie nie an den Sicherheits-vorrichtungen herum.*

***Die Schutz- und Sicherheitsvorrichtungen, insbesondere diejenigen am Einfüllstutzen, dürfen weder geändert noch entfernt werden.***

*Basteln Sie nicht an der Elektrik herum.*

***Vor allen Reinigungs-, Wartungs- und Instandstellungsarbeiten den Netzstecker ausziehen. Die Maschine darf nur von einer Person betriebeben werden. Scheiben und Messer nur bei stillstehender Maschine berühren.***

*Der Arbeitsplatz befindet sich mit Blick auf die Einschalt- und Stopptasten. Nähern Sie sich der Maschine nicht mit langen Haaren, Armreifen, Ketten, Kravatten, weiten Kleidern usw., da sich diese sehr leicht in den sich bewegenden Maschinenteilen verfangen können. Der Bediener muss eine dem Arbeitsplatz und der Situation angemessene Bekleidung tragen. Der Standplatz des Bedieners muss immer frei und von fetthaltigen Resten gesäubert sein.*

***Der Raum, in dem die Maschine untergebracht ist, darf keine störende blendende und Schattenbereiche, keine durch die vom Käufer installierte Beleuchtung verursachte gefährliche stroboskopische Effekte aufweisen.***

## ⚠ Seguridad del Operador

Antes de empezar el trabajo el Operador debe conocer perfectamente la posición y el funcionamiento de todos los mandos y características de la máquina indicadas en las "Instrucciones de Uso".

Nunca alteren los dispositivos de seguridad.

**No eliminen o modifiquen protecciones y dispositivos de seguridad.**

No alteren la instalación eléctrica.

**Antes de cada intervención de limpieza, mantenimiento, reparación desconectar el enchufe.**

Está prohibido el uso de la máquina en ambientes con atmósfera explosiva.

**No toquen las placas y las cuchillas a no ser que la máquina esté parada.**

La posición de trabajo es aquella de frente a los botones de arranque y de parada.

**Para evitar tendencias peligrosas de enredo en los órganos en movimiento de la máquina, no acercarse a los mismos con el pelo, pulseras, cadenas, anillos, corbatas, vestimenta ancha, etc.**

*El operador, por lo tanto, debe utilizar ropa adecuada al ambiente de trabajo y situación en que se encuentra.*

Las zonas de estacionamiento del Operador siempre deben estar libres y limpias, sin residuos oleosos.

**El local donde se ha colocado la máquina no debe tener zonas de sombra, luces deslumbrantes molestas, efectos estroboscópicos peligrosos debidos a la iluminación predispuesta por el comprador.**



**⚠ Inconvenienti meccanici ed elettrici**

Accertarsi che il voltaggio della presa di corrente corrisponda a quello richiesto dalla macchina (vedere targhetta).

**Ogni intervento di modifica sulla macchina deve essere autorizzato dalla Ditta costruttrice.**

**Non usare mai un getto d'acqua per lavare la macchina.**

**Attenzione : all'interno della macchina c'è tensione a 400V. o 230V.!**

**Usare sempre ricambi originali che garantiscono il perfetto funzionamento e la sicurezza della macchina.**

Il cavo di alimentazione deve venire accuratamente e periodicamente controllato (un cavo usurato o comunque non integro rappresenta un grave pericolo di natura elettrica)

**⚠ Mechanical and electrical troubles**

*Make sure that the voltage of the outlet is the same as the voltage required by the machine (see the label).*

***Any modification to the machine must be authorised by the manufacturer.***

***Never use a spray of water to clean the machine.***

***Warning: the voltage inside the machine is 400V or 230V.!***

***Always use original spare parts that guarantee the perfect working and the safety of the machine.***

*The electric cable must be checked regularly and carefully (a worn cable or a cable in less than perfect conditions is always a serious electrical danger).*

**⚠ Inconvénients mécaniques-électriques**

S'assurer que la tension de la prise de courant correspond bien à la tension requise pour la machine (voir plaque signalétique).

**Toute intervention de modification de la machine doit être autorisée par notre société.**

**Ne jamais utiliser de jet d'eau pour laver la machine.**

**Attention : à l'intérieur de la machine il y a une tension de 400V. ou 230V.!**

**Utiliser toujours des pièces détachées originales, lesquelles garantissent le fonctionnement parfait et la sécurité de la machine.**

Le câble d'alimentation doit être soigneusement et périodiquement contrôlé (un câble usé ou en mauvais état représente un grave danger de nature électrique).

**⚠ Mechanische und elektrische Störungen**

*Versichern Sie sich, dass die Netzspannung mit der auf dem Typenschild angegebenen Spannung übereinstimmt.*

***Alle Änderungen an der Maschine bedürfen der Einwilligung des Herstellers. Die Maschine nie mit einem Wasserstrahl reinigen.***

***Achtung: Im Innern der Maschine beträgt die Spannung 400V. oder 230V.!***

***Verwenden Sie Originalersatzteile, die eine gute Funktionsweise und die Sicherheit der Maschine gewährleisten. Das Zuleitungskabel muss von Zeit zu Zeit genau kontrolliert werden (ein abgenutztes oder defektes Kabel stellt eine grosse elektrische Gefährdung dar).***

**⚠ Inconvenientes mecánicos y eléctricos**

Asegurarse que el voltaje de la toma de corriente corresponda a lo requerido por la máquina (véase chapa).

**Cada intervención de modificación en la máquina debe ser autorizada por la nuestra sociedad.**

**No utilicen nunca chorros de agua para lavar la máquina.**

**Atención: en la máquina hay tensión 400V. o 230V.!**

**Utilicen siempre recambios originales que aseguren el funcionamiento perfecto y la seguridad de la máquina.**

El cable de alimentación debe controlarse cuidadosa y periódicamente (un cable desgastado o no íntegro supone un severo peligro de naturaleza eléctrica).



## Rischi residui

La macchina può funzionare anche in assenza di tutti o di alcuni componenti della bocca di macinazione (convogliatore, elica, coltelli, piastra, volantino). Avviare la macchina solo con la bocca di macinazione completamente montata (vedi cap. "Uso della macchina")

## Risks residues

*The machine can also operate without some or all mincing mouth components (conveyor belt, propeller, blades, plate, handwheel). Start the machine with only the mincing mouth completely assembled (see chap. "Machine use")*

## Risques résidus

La machine peut fonctionner même en l'absence de tous ou certains des composants de la bouche de hachage (convoyeur, hélice, couteaux, plaque, volant). Ne démarrer la machine que lorsque la bouche de hachage est entièrement montée (voir chapitre "Utilisation de la machine")

## Restrisiken

*Die Maschine kann auch beim Fehlen aller oder einiger Komponenten der Zerkleinerungsöffnung (Förderer, Schraube, Messer, Platte, Handrad) laufen. Starten Sie die Maschine nur mit komplett montierter Zerkleinerungsöffnung (siehe Kap. "Bedienung der Maschine")*

## Riesgos residuos

La máquina puede funcionar también en ausencia de algunos o de todos los componentes de la boca de trituración (transportador, hélice, cuchillos, placa, manubrio). Ponga en marcha la máquina solamente con la boca de trituración completamente armada (consulte el cap. "Uso de la máquina").

## Segnali di Attenzione

Sulla macchina sono apposti degli adesivi di "ATTENZIONE" non indelebili (esclusi n°1).

È obbligatorio prenderne visione prima di qualsiasi utilizzo. (Il disegno seguente indica la loro posizione sulla macchina).

## Warning Signals

"WARNING" non indelebile (except for n. 1) adhesive labels are placed on the machine.

*Read these labels before operating the machine. (The following picture describes their position on the machine)*

## Signaux d'Attention

Sur la machine sont apposés des autocollants de "ATTENTION" non indélébiles (sauf le n°1).

Il est obligatoire d'en prendre connaissance avant toute utilisation (le dessin ci-dessous indique leur position sur la machine).

## Hinweiszeichen

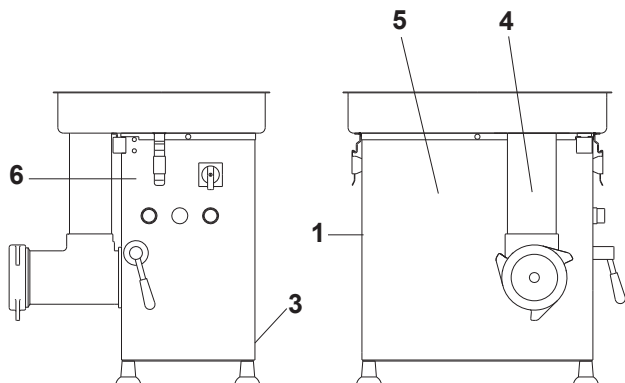
An der Maschine sind mit Ausnahme der Nummern 1 auslöschbare "Achtung"-Aufkleber angebracht.

*Diese Aufkleber müssen vor dem Gebrauch konsultiert werden. (Auf der Zeichnung ist angegeben, wo sie sich befinden)*

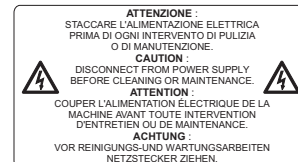
## Señales de Atención

En la máquina se han colocado pegatinas de "ATENCIÓN" no indelebles (excluidos n°1)

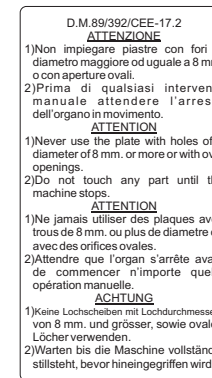
Es obligatorio ver las mismas antes de cualquier utilización. (El dibujo abajo indicado muestra su posición en dos tipos de máquinas).



1



3



4



6



5



## Caratteristiche tecniche

### Uso previsto

Il Tritacarne è stato progettato e costruito per la sola lavorazione (tritatura) di carne animale di qualsiasi specie, in idonea pezzatura e priva di parti ossee. La sua temperatura in ingresso deve essere al minimo di +1°C. Qualora si debba tritare carne congelata, la pezzatura deve avere sezione massima di 20x40 mm.



Qualsiasi uso differente da quello indicato è da ritenersi non previsto e può recare danno alla macchina ed agli Operatori.

Risulta opportuno usare sempre e soltanto gli accessori in dotazione.

La macchina deve funzionare sempre con un unico operatore.

La posizione di lavoro e di comando dell'operatore è prospiciente i pulsanti di avviamento e di stop.

## Technical Features

### Recommended use

*The Mincer was designed and built for the sole processing (mincing) of all kinds of meat, in suitable chunks and without bone parts.*

*The minimum temperature of the meat to be processed must be +1°C.*

*Should you need to mince frozen, the maximum size of meat chunks is 20x40 millimetres.*



*Any use different from the recommended one is not allowed and may be dangerous for the machine and the Operators.*

*Always and only use the attachments supplied.*

*The machine must always be operated by only one operator.*

*For working operations the operator must stay in front of the start & stop push buttons.*

## Caracteristiques Techniques

### Utilisation Prevue

Le hachoir a été conçu et réalisé exclusivement pour le hachage de viandes animales de toute espèce, découpées aux dimensions appropriées et ne présentant pas de parties osseuses.

La température min. de la viande à hacher à l'entrée ne doit pas être inférieure à +1°C.

Si l'on utilise de la viande congelée, les morceaux doivent présenter une section max. de 20x40 millimètres.



Tout usage autre que l'usage indiqué doit être considéré comme abusif et peut causer des dommages à la machine et aux Opérateurs.

Il convient de n'utiliser que les accessoires fournis avec la machine.

Durant le travail, l'opérateur doit se trouver face aux boutons de mise en marche et d'arrêt.

## Allgemeine Hinweise

### Einsatzbereich

Der Fleischwolf ist ausschliesslich für die Verarbeitung (Haschieren) von in Stücken geeigneter Grösse geschnittenem Fleisch aller Art ohne Knochen geeignet.

Die minimale Temperatur des zu haschierenden Fleisches muss +1°C sein.

Tiefgekühlte Fleischstücke dürfen höchstens 20x40 mm gross sein.



Jeder andere Gebrauch ist als unzulässig zu betrachten und kann sowohl der Maschine wie auch dem Bediener Schaden zufügen.

Es sollten immer nur die mitgelieferten Zubehörteile verwendet werden.

Die Maschine darf jeweils nur von einer Person bedient werden.

Der Arbeitsplatz befindet sich mit Blick auf die Einschalt- und Stoptasten.

## Características Técnicas

### Utilización prevista

La Picadora se ha diseñado y construido sólo para la elaboración (picado) de carne animal de cualquier especie, según el tamaño adecuado, sin partes óseas.

Sus temperatura de entrada no inferior a +1°C.

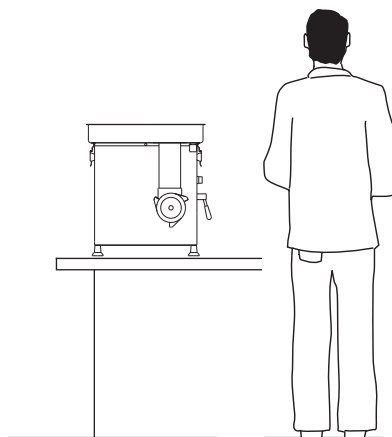
Eventuales carnes congeladas deben tener una sección máx. de 20x40 mm.



Cualquier uso distinto al indicado debe considerarse como no previsto y puede ocasionar daños a la máquina y a los Operadores.

Es oportuno utilizar siempre y sólo los accesorios suministrados.

Los botones de mando y de parada están situados de frente a los botones de arranque y de parada.



**Accessori**

La macchina ha in dotazione gli attrezzi e gli utensili elencati sotto e adatti a tutti gli usi previsti (lavorazione, pulizia e manutenzione):

- Tramoggia
- Pressacarne
- Volantino
- Piastra
- Coltello a 4 lame (Enterprise) o 3 lame (Unger). Vedere a pag. 20
- Elica
- Convogliatore
- Gancio di estrazione Elica



Attenersi alle Istruzioni per il loro uso corretto.

**Attachments**

*The machine is supplied with the attachments and parts listed below. They are suitable for all working, cleaning and servicing operations :*

- Feedpan
- Meat pusher
- Clampwheel
- Plate
- Four-blade knife (Enterprise) or three bladeknife (Unger). See page 20
- Worm
- Barrel
- Hook for removing the worm



*Always follow the Instructions for the correct use of the parts.*

**Accessoires**

La machine est livrée avec les accessoires énumérés ci-dessous. Ceux-ci sont adaptés à toutes les utilisations de fonctionnement, de nettoyage et d'entretien prévues :

- Trémie
- Pilon
- Volan de serrage
- Plaque
- Couteau à quatre lames (Enterprise) ou 3 lames (Unger). Voir page 20
- Hélice
- Corps d'amenée
- Crochet d'extraction hélice



Se conformer aux instructions fournies pour leur utilisation.

**Zubehör**

*Mit der Maschine werden alle notwendigen Werkzeuge und Geräte für die Produktion, Reinigung und Wartung geliefert :*

- Einfüllwanne
- Stopper
- Handrad
- Scheibe
- Messer mit 4 (Enterprise) oder 3 Schneiden (Unger). Siehe Seite 20
- Schnecke
- Schneckengehäuse
- Ausziehhaken für die Schnecke



*Halten Sie sich für den richtigen Gebrauch an die Betriebsanleitung.*

**Accesorios**

La máquina se suministra con las herramientas y los útiles listados a continuación y adecuados para todos los usos previstos de trabajo, limpieza y mantenimiento:

- Pilon
- Mazo para carne
- Tuerca porta placas
- Placa
- Cuchilla de 4 hojas (Enterprise) Boca o 3 hojas (Unger). Ver página 20
- Sinfín
- Boca
- Gancho de extracción sinfín



Seguir las Instrucciones para su uso correcto.

**Valori ambientali**

La macchina lavora in modo corretto all'interno dei seguenti valori ambientali :

**Temperatura compresa tra +5°C e +45°C**  
**Umidità compresa tra 30% e 90%.**

**Operating ranges**

*The correct working of the machine is guaranteed within the following environmental ranges:*

**Temperature range between +5°C and +45°C.**  
**Humidity range between 30% and 90%.**

**Température et Humidité ambiante**

La machine fonctionne correctement à l'intérieur des valeurs ambiantes suivantes:

**Température comprise entre +5°C et +45°C.**  
**Humidité comprise entre 30% et 90%.**

**Raumtemperaturen**

*Die Maschine arbeitet am besten bei folgender Raumtemperatur und Feuchtigkeit:*

**Temperatur von +5°C bis +45°C.**  
**Feuchtigkeit von 30% bis 90%.**

**Valores ambientales**

La máquina trabaja de manera correcta dentro de los siguientes valores ambientales:

**Temperatura incluida entre +5° y +45°C.**  
**Humedad entre 30% y 90%.**

**Assistenza tecnica**

Si consiglia di rivolgersi sempre al Concessionario presso il quale è stato effettuato l'acquisto per tutte le operazioni di assistenza e manutenzione non descritte o indicate nelle presenti Istruzioni.

**After-sales service**

*We recommend you contact the Dealer where you bought the machine for all the servicing and maintenance operations that are not described in these Operating Instructions.*

**Service Après-Vente**

Prière de s'adresser au Concessionnaire chez lequel a été effectué l'achat pour toutes les opérations de service après-vente et d'entretien non décrites ou indiquées dans la présente Notice.

**Kundendienst**

*Für alle hier beschriebenen oder nicht beschriebenen Wartungs- und Instandsetzungsarbeiten, wenden Sie sich am besten immer an Ihren Fachhändler.*

**Servicio Posventa**

Les aconsejamos que tomen contacto siempre con el Concessionario donde se ha comprado la máquina, para todas aquellas operaciones de asistencia y mantenimiento no descritas o indicadas en este manual.

**Fabbricante / Manufacturer / Fabricant / Hersteller / Fabricante**

**Minerva Omega group s.r.l.**  
 Via del Vetraio, 36 Z.I. Roveri 2  
 40138 Bologna - Italy



## Trasporto Installazione Demolizione



Rendere note le presenti istruzioni a tutto il personale interessato al trasporto ed all'installazione della macchina.

### Imballaggio e Trasporto

La macchina (mod. C/E 670N e C/E 680N) viene confezionata per il trasporto in imballo di cartone sul quale vengono riportate le istruzioni "ALTO" e "FRAGILE". La macchina così imballata è trasportabile a mano da uno o due Operatori oppure, accatastata in numero massimo di tre, tramite carrello trainato a mano.

#### Non capovolgere l'involucro.

Controllare la freccia "ALTO" stampata sul cartone. Accatastare fino ad un massimo di tre imballi.

La macchina C/E 660F viene posizionata su pallet.

- **Sovrapponibilità:** nessuna
- La macchina così imballata è trasportabile mediante carrello elevatore.

Prima di trasportare la macchina imballata verificare la posizione di equilibrio sollevandola appena (per verificare la stabilità) dopo aver inserito le forche nel pallet.

## Transport Installation Demolition



Inform all personnel involved in the transport and installation of the machine of these instructions.

### Packing and Transport

The machine (C/E 670N and C/E 680N models) is packed for transport in a carton box carrying the instructions "ALTO" ("TOP") and "FRAGILE".

The packed machine can be transported by hand by one or two Operators or, stacked in a maximum number of three, by a hand-towed cart.

#### Never turn the box upside down.

Always check the "TOP" arrow printed on the box. Never stack more than three boxes. The machine C/E 660F is positioned on a pallet.

- **Stackability:** none
- Once packed as indicated, the machine can be transported with a fork lift truck.

Before transporting the packed machine check that it is properly balanced by lifting it slightly (to check stability) after inserting the forks into the pallet.

## Transport Installation Demolition



Ces instructions doivent être communiquées à l'ensemble du personnel chargé du transport et de l'installation de la machine.

### Emballage et Transport

La machine (mod. C/E 670N et C/E 680N) est emballée pour le transport dans une caisse en carton sur laquelle sont inscrites les indications "ALTO" ("HAUT") et "FRAGILE". La machine ainsi emballée peut être transportée manuellement par un ou deux Opérateurs ou bien, empilée (3 max.), au moyen d'un chariot à traction manuelle.

#### Ne pas retourner l'emballage.

Contrôler la flèche "ALTO" (Haut) imprimée sur le carton. Ne pas empiler plus de 3 emballages. La machine C/E 660F est placée sur palette.

- **Superposition:** aucune
- La machine ainsi emballée est transportable au moyen d'un chariot élévateur.

Avant de transporter la machine emballée, vérifier qu'elle est bien centrée en la soulevant à peine après avoir introduit les fourches dans la palette (afin d'en vérifier la stabilité).

## Transport Installation Abbruch



Diese Anweisungen sind allen Personen mitzuteilen, die Maschine transportieren und installieren.

### Verpackung und Transport

Für den Transport ist die Maschine (modellen C/E 670N und C/E 680N) in einem Karton mit den Hinweisen "ALTO" und "FRAGILE" verpackt.

Die auf diese Weise verpackte Maschine kann von ein bis zwei Personen von Hand, oder maximal drei Maschinen aufeinander gestapelt auf einem Handwagen transportiert werden.

**Die Verpackung nicht auf den Kopf stellen.** Den auf der Verpackung aufgedruckten Pfeil "ALTO" beachten.

Höchstens drei Kartons aufeinander stapeln. Die Maschine C/E 660F wird auf eine Palette gestellt.

- **Schichtung:** Keine
- Die Maschine so verpackt kann nun mit Elevator-Rollgestell transportiert werden.

Bevor man die imballierte Maschine transportiert, muß man die Maschine in die Gleichgewichtposition bringen in dem man sie ein wenig hoch hebt (um die Stabilität zu erlangen) nach dem man die Gabel im Pallet eingefügt hat.

## Transporte Instalación Demolición



Comunicar las presentes instrucciones a todo el personal implicado en el transporte e instalación de la máquina.

### Embalaje y Transporte

La máquina (mod. C/E 670N et C/E 680N) se prepara para el transporte en un embalaje de cartón en el cual se indican las instrucciones "ALTO" y "FRAGIL". La máquina embalada de esta forma puede ser transportada a mano por uno o dos operadores. Las máquinas también pueden ser apiladas en número máximo de tres utilizando una carretilla de desplazamiento manual.

#### No volcar la envoltura.

Controlar la flecha «ALTO» impresa en el cartón. Apilar hasta máx. tres embalajes.

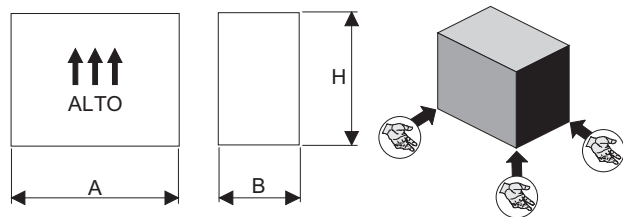
La máquina C/E 660F es enviada sobre paleta.

- **Posibilidad de colocar materiales sobre la máquina:** ninguna
- La máquina embalada sobre paleta puede ser desplazada mediante carretilla elevadora.

Antes de transportar la máquina embalada verificar la posición de equilibrio elevándola apenas (para verificar su estabilidad) después de haber introducido las horquillas bajo la paleta.

Scatola cartone tipo Americano / Carton box / Caisse carton type Américain / Karton amerikanischer Art / Cajo de cartón tipo Americano

Modello Macchina Machine Model Modèle Machine Maschinenmodell Modelo Máquina	Dimensioni Size Dimensions Abmessungen Dimensiones	A	B	H	N° Scatole N° of Boxes Nbre° Caisses Anz. Kartons N° cajas	Peso netto imballo (Kg) Box net weight (Kg) Poids net emballage (kg) Nettogewicht Verpackung (kg) Peso neto embalaje (Kg)
C/E 670N		590	510	640	1	1,5
C/E 680N		590	750	610	1	2
C/E 660F		700	850	140	/	12





## Immagazzinamento

Immagazzinare la macchina imballata in ambiente chiuso e coperto, isolata dal suolo tramite traversine di legno o simile.

Temperatura e umidità correnti (fra -5°C e +60°C; fra 30% e 90%).

La macchina priva di imballo va posizionata in modo stabile e coperta con un telo.

## Ricevimento

L'imballo è costituito da materiale adeguato ed eseguito da personale esperto, le macchine pertanto partono complete ed in perfette condizioni. La merce viaggia a rischio e pericolo dell'acquirente, anche se resa franco domicilio di quest'ultimo. Tuttavia per il controllo della qualità dei servizi di trasporto e per il caso essa fosse assicurata, attenersi alle seguenti avvertenze:

- 1) al ricevimento della macchina, prima di procedere al disimballo, verificare immediatamente se la scatola risulta danneggiata: in caso positivo, ritirare la merce con riserva, producendo prove fotografiche di eventuali danni apparenti;
- 2) disimballare, verificando il contenuto con gli elenchi imballo;
- 3) controllare che i componenti della macchina non abbiano subito danni durante il trasporto e notificare, entro 3 giorni dal ricevimento, gli eventuali danni allo spedizioniere a mezzo raccomandata r.r., presentando contemporaneamente prova documentata fotografica. Analoga informazione trasmetterla a mezzo fax anche a Minerva Omega group s.r.l. Nessuna informazione concernente danni subiti durante il trasporto potrà essere presa in considerazione dopo 3 giorni dalla consegna. Trascorsi 10 giorni dal ricevimento della merce non si accetteranno reclami.

Per qualunque controversia sarà competente esclusivamente il Foro di Bologna.

## Storage

*Store the machine in its box in a closed place. The machine must be isolated from the ground by means of wood crosspieces or similar. Temperature and humidity ranges (between -5°C and +60°C; between 30% and 90%).*

*When removed from the box the machine must be placed on a solid base covered with a tarpaulin.*

## Reception

*Packing is made with suitable material by expert personnel: therefore, the machines leave our factory in complete and perfect conditions.*

*The goods travel at owner's risk, even if they are supplied carriage free.*

*In any case, for the quality control of transport services and when it is assured, follow these directions:*

- 1) upon receipt of the goods, before taking the machine out of the box, verify immediately if the box is damaged: in this case accept the goods with prejudice, supplying photographic evidence of the damages;
- 2) remove the machine from the box, checking the content against the packing list;
- 3) verify that machine components were not damaged during transport and notify, within 3 (three) days of receipt, the damages to the forwarding agent, with registered mail, supplying at the same time full photographic evidence of the damages. Also fax this documentation to Minerva Omega group s.r.l. No information about damages occurred during transport shall be accepted after 3 (three) days from delivery date. No complaint shall be accepted after 10 days from delivery date. Any dispute shall fall exclusively within the cognizance of the Bologna Law-Court (Italy).

## Stockage

Stocker la machine emballée dans un local fermé et couvert, isolé du sol au moyen de palettes de bois ou similaires.

Température et humidité courantes (de -5°C à +60°C; de 30% à 90%).

La machine une fois déemballée doit être mise dans une position stable et couverte au moyen d'une bâche.

## Réception

L'emballage est constitué d'un matériau approprié et effectué par du personnel spécialisé : les machines quittent donc nos établissements complètes et en parfait état. La marchandise voyage aux risques et périls de l'acquéreur, même si elle est livrée franco domicile de ce dernier. Toutefois, pour le contrôle de la qualité des services de transport, et au cas où elle serait assurée, suivre la procédure suivante:

- 1) A la réception de la machine, avant de procéder au déemballage, vérifier immédiatement si la caisse est endommagée. Si c'est le cas, accepter la marchandise sous réserve, et produire des preuves photographiques des éventuels dommages apparents;
- 2) Déemballer et vérifier le contenu sur la base des listes d'emballage;
- 3) Contrôler que les composants de la machine n'ont pas subi de dommages pendant le transport. Notifier à l'expéditionnaire par lettre recommandée A.R., dans un délai de 3 jours à compter de la réception, les éventuels dommages, en joignant les preuves photographiques. Transmettre cette même documentation par télécopie à la Société Minerva Omega group s.r.l. Aucune information concernant les dommages subis pendant le transport ne pourra être prise en considération une fois écoulé le délai de 3 jours à compter de la livraison. Les réclamations ne seront plus acceptées une fois écoulés 10 jours à compter de la réception de la marchandise. Pour tout conflit, seront compétents exclusivement les Tribunaux de Bologne (Italie).

## Lagerung

*Die verpackte Maschine in einem geschlossenen Raum durch Holzstücke vom Boden getrennt lagern.*

*Raumtemperatur und-feuchtigkeit (-5°C bis +60°C; 30% bis 90%).*

*Die unverpackte Maschine ist stabil und mit einem Tuch bedeckt zu lagern.*

## Empfang

*Die Verpackung besteht aus geeignetem Material und wurde von fachkundigem Personal ausgeführt: Deshalb verlassen die Maschinen das Haus vollständig und in einwandfreiem Zustand.*

*Die Waren reisen auf Gefahr des Käufers, auch wenn die Lieferung frei Haus erfolgt. Zur Qualitätskontrolle des Transportes und bei versicherten Transporten halten Sie sich bitte an folgende Hinweise :*

- 1) Beim Wareneingang die Verpackung auf Beschädigung prüfen, bevor die Maschine ausgepackt wird. Ist dies der Fall, die Waren mit Vorbehalt entgegennehmen und eventuelle offensichtliche Beschädigungen fotografieren;
- 2) Auspacken und den Inhalt mit der Verpackungsliste vergleichen;
- 3) Die Maschinenteile auf Transport-schäden prüfen und dem Spediteur eventuelle Schäden innerhalb von 3 Tagen nach Erhalt mit Einschreibebrief mit Rückschein melden, wobei auch die Photos mitzusenden sind. Das gleiche Schreiben an Minerva Omega group s.r.l. faxen. Nach Ablauf dieser Frist von 3 Tagen werden keine Schadenmeldungen für Transport-schäden mehr angenommen. Nach Ablauf von 10 Tagen nach Erhalt der Waren werden keine Reklamationen mehr angenommen. Für eventuelle Streitfälle ist ausschließlich der Gerichtsstand Bologna (Italien) zuständig.

## Almacenamiento

Almacenar la máquina embalada en local cerrado y cubierto, aislada del suelo por medio de travesaños de madera o material parecido. Temperatura y humedad corrientes (-5°C +60°C; entre 30% y 90%). La máquina sin embalaje debe posicionarse de manera estable y cubierta por medio de una pieza de tela.

## Recepción

El embalaje está constituido por material adecuado y realizado por personal experto: las máquinas salen completas y en condiciones perfectas. La mercancía viaja por cuenta y riesgo del comprador, aunque entregada franco domicilio de éste último. Sin embargo, para el control de la calidad de los servicios de transporte y para el caso en que estuviera asegurada, cumplir las siguientes advertencias :

- 1) A la recepción de la máquina, antes de proceder al desembalaje, verificar en seguida si la caja resulta dañada: en caso positivo retirar la mercancía con precaución, produciendo pruebas fotográficas de eventuales daños aparentes.
- 2) Desembalar, verificando el contenido con las listas de embalaje.
- 3) Controlar que los componentes de la máquina no hayan sufrido daños durante el transporte y notificar, dentro de 3 días de la recepción, los daños eventuales al transportista por medio de carta certificada con acuse de recibo, presentando simultáneamente pruebas fotográficas documentadas. La misma información ha de transmitirse por medio de un fax a Minerva Omega group s.r.l. Ninguna información en cuanto a los daños sufridos durante el transporte podrá considerarse después de 3 días de la entrega. Pasados 10 días de la recepción de la mercancía no se aceptarán reclamaciones. Para cualquier pleito o controversia será competente exclusivamente el Tribunal de Bolonia (Italia).





## Movimentazione

Per i modelli C/E 670N - C/E 680N il trasporto della macchina, una volta tolta dall'imballo, viene sempre effettuato contemporaneamente da due operatori secondo le modalità evidenziate nel disegno B.

**⚠ Fare attenzione ai movimenti scoordinati che potrebbero provocare sbilanciamenti o perdite di presa con conseguenti pericoli di caduta della macchina e danneggiamenti a cose e persone.**

**⚠ Dato il peso della macchina, movimentare sempre con attenzione! Se il peso risultasse eccessivo, usare un carrellino.**

## Installazione

La macchina (mod. C/E 670N - C/E 680N) va posizionata sopra un tavolo di lavoro con altezza di 70-90 centimetri e, all'occorrenza, portata in bolla con l'ausilio del piedino a vite (n°1 foto C). Lasciare tutto intorno alla macchina uno spazio di almeno 30 centimetri per le operazioni di pulizia e manutenzione.

**⚠ Posizionare la macchina in modo stabile.**

## Pulizia iniziale

La macchina necessita di pulizia iniziale.

Pulire le superfici esterne e quelle dei condotti interni che verranno a contatto con il prodotto, unicamente con una spugna umida di acqua tiepida contenente detersivo neutro.

## Handling

*For C/E 670N - C/E 680N models; once removed from its box, the machine must always be transported as shown in photo B by two operators simultaneously.*

**⚠ Special attention must be paid to non-coordinated movements that may cause loss of balance or of hold with the possible fall of the machine and damages to things and people.**

**⚠ Because of the weight of the machine always handle very carefully! Should the weight prove to be too much, use a cart.**

## Installation

*The machine (C/E 670N - C/E 680N) must be placed on a working table, 70-90 cm high above the floor, and, if necessary, levelled with the aid of the screwing feet (n.1 photo C). Leave a clear area of at least 30 centimetres around the machine for cleaning and servicing operations.*

**⚠ Place the machine on a solid and stable base.**

## First cleaning

*The machine must be cleaned before use.*

*Clean the outer surfaces and the inner parts that will come into contact with the product only with a sponge wet with lukewarm water and neutral cleansing agent.*

## Manutention

Le déplacement de la machine une fois sortie de son emballage (modèles C/E 670N - C/E 680N) doit être effectué par deux opérateurs, en respectant les indications reportées sur le dessin B.

**⚠ Faire attention aux fauxmouvements qui pourraient provoquer des déséquilibres ou des pertes de prise, susceptibles d'entraîner la chute de la machine et des dommages aux choses et aux personnes.**

**⚠ Etant donné le poids de la machine, la manutention doit toujours se faire avec précaution. Si le poids est excessif, utiliser un chariot.**

## Installation

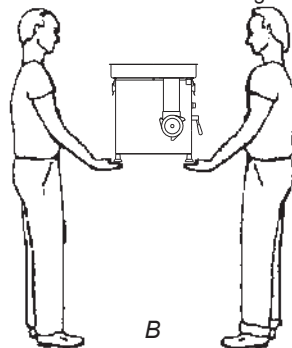
La machine (C/E 670N - C/E 680N) doit être installée sur une table de travail d'une hauteur de 70-90 cm et mise à niveau, si besoin est, à l'aide du pied à vis (n°1 photo C). Laisser tout autour de la machine un espace d'au moins 30 centimètres pour les opérations de nettoyage et d'entretien.

**⚠ Placer la machine dans une position stable.**

## Nettoyage Initial

La machine nécessite un nettoyage initial.

Nettoyer les surfaces extérieures et celles des conduites internes qui entreront en contact avec les produits. Utiliser uniquement une éponge imbibée d'eau tiède et de détergent neutre.



## Innerbetrieblicher Transport

*Bei den Modellen C/E 670N - C/E 680N muss die Maschine, nachdem sie ausgepackt ist, immer von zwei Personen gleichzeitig transportiert werden, wie in der Zeichnung B gezeigt.*

**⚠ Es ist darauf zu achten, dass diese sich koordiniert bewegen, da die Maschine sonst kippen oder ausrutschen oder herunterfallen und Sach- und Personenschaden verursachen könnte.**

**⚠ Angesichts des grossen Gewichts, die Maschine immer vorsichtig transportieren! Wenn sie zu schwer ist, einen Wagen verwenden.**

## Installation

*Die Maschine (C/E 670N - C/E 680N) muss eventuell mit Hilfe des einstellbaren Fusses (Nr. 1 Foto C) genau senkrecht auf einen 70-90 cm hohen Arbeitstisch gestellt werden. Um die Maschine herum mindestens 30 cm Platz für die Reinigung und Wartung freilassen.*

**⚠ Die Maschine muss stabilstehen.**

## Grundreinigung

*Die Maschine benötigt eine Grundreinigung.*

*Die Aussen- und Innenseiten, die mit dem Produkt in Berührung gelangen, mit einem mit Wasser und einem neutralen Reinigungsmittel befeuchteten Schwamm reinigen.*



## Desplazamiento

Para los modelos C/E 670N - C/E 680N, una vez retirado el embalaje, el transporte debe ser siempre efectuado en conjunto por dos operadores, según las modalidades ilustradas en el dibujo B.

**⚠ Prestar atención a los movimientos no coordinados que podrían ocasionar descompensaciones o pérdida de agarre con peligro de caída de la máquina y daños a cosas o a personas.**

**⚠ Dado el peso de la máquina hacer la manutención con cuidado! Si el peso resultara excesivo, utilizar un carrito.**

## Instalación

La máquina (C/E 670N - C/E 680N) debe posicionarse en una mesa de trabajo cuyo alto será de 70-90 centímetros y nivelada, si necesario, con el auxilio del pie de tornillo (n°1 foto C). Dejar en los otros lados de la máquina un espacio de al menos 30 centímetros para operaciones de limpieza y mantenimiento.

**⚠ Posicionar la máquina de manera estable.**

## Limpieza inicial

La máquina necesita una limpieza inicial.

Limpiar las superficies exteriores y las de los conductos interiores que estarán en contacto con el producto sólo por medio de una esponja húmeda de agua tibia que contiene detergente neutro.



## Messa a terra

La macchina è un componente di classe I (Norma CEI 64-8 conforme ai documenti di armonizzazione CENELEC HD 384), quindi dotata di isolamento principale e provvista di un dispositivo per il collegamento delle sue masse ad un conduttore di protezione predisposto a cura dell'acquirente.

**⚠ Controllare e fare eventualmente adeguare l'impianto di terra nella rete elettrica del luogo di installazione della macchina.**

## Avviamento

La macchina è dotata di spina per il collegamento alla presa di corrente della rete elettrica. I tipi usati sono quelli rappresentati schematicamente in figura.

Per consentire all'utilizzatore della macchina la scelta del dispositivo di protezione contro le sovracorrenti (Art. 7.2.1 EN 60204-1) nelle schede tecniche sono specificati i dati necessari per scegliere il tipo, le caratteristiche, la corrente nominale e la regolazione del suddetto dispositivo. **Avviare la macchina azionando il pulsante di Inserzione** (n°2 foto E). Appena avviata la macchina assicurarsi che i coltelli ruotino nel senso indicato dalla freccia (n°1 foto D), i coltelli sono visibili attraverso i fori della trafila (n°2 foto D).

In caso contrario - per motore trifase - cambiare il filo nero con quello marrone nella spina di corrente, lasciando inalterata la posizione del filo giallo-verde di collegamento a terra.

**Per fermare la macchina premere il pulsante rosso** (n°1 foto E).

## Grounding

*The machine is a class I component (CEI Rule 64-8 that complies with the CENELEC HD 384 harmonisation documents). The machine is fitted with a main insulation and a device for connecting its earth to a safety conductor supplied by the customer.*

**⚠ Verify and, if necessary, adjust the grounding system of the electric supply in the place where the machine is installed.**

## Starting

*The machine is supplied with a plug for connecting it to the mains outlet.*

The types of plugs used are shown in the picture below.

*The technical cards contain the data necessary for choosing the type, features, rated current and regulation for the above-mentioned device allowing the user to choose the protection device against overcurrents (Art. 7.2.1 EN 60204-1).*

**Start the machine by pressing the Connection button** (n.2 photo E).

*As soon as you start the machine, verify that the knives are turning in the direction of the arrow (n.1 photo D), knives are visible through the holes of the plate (n.2 photo D).*

*If that is not the case - for a three-phase motor - swap the black wire with the brown one in the electric plug, without changing the position of the yellow-green grounding wire.*

**To stop the machine push the red button** (n.1 photo E).

## Mise à la Terre

La machine est un composant appartenant à la classe I (Norme CEI 64-8 conforme aux documents d'harmonisation CENELEC HD 384), pourvue d'isolation principale et d'un dispositif pour la connection de ses mises à la terre à un conducteur de protection pourvu par le client.

**⚠ Contrôler et, le cas échéant, faire adapter la terre du réseau électrique du local d'installation de la machine.**

## Mise en Service

La machine est dotée d'une fiche pour le branchement à la prise de courant du secteur. Les types utilisés sont représentés schématiquement dans la figure ci-dessous.

Pour permettre à l'utilisateur de la machine de choisir le dispositif de protection contre les surintensités (Art. 7.2.1 EN 60204-1) dans les fiches techniques nous avons spécifié les données nécessaires pour choisir le type, les caractéristiques, le courant nominal et le réglage du dispositif susdit. **Mettez la machine en service en actionnant le bouton de mise sous tension** (n°2 photo E).

Une fois la machine mise en marche, s'assurer que les couteaux tournent bien dans le sens indiqué par la flèche (n°1 photo D), les couteaux sont visibles à travers les orifices de la plaque à trous (n°2 photo D). Dans le cas contraire - moteur triphasé - intervertir le fil noir et le fil marron dans la prise de courant, en laissant inchangée la position du fil jaune-vert de mise à la terre.

**Pour arrêter la machine, appuyer sur le bouton rouge** (n°1 photo E).

## Erdung

Die Maschine gehört in die Klasse I (Norm CEI 64-8 konform mit den Harmonisierungsdokumenten CENELEC HD 384) und verfügt folglich über eine Hauptisolierung und eine Anschlussvorrichtung ihrer Massen an einen durch den Käufer vorzubereitenden Schutzleiter

**⚠ Kontrollieren und die Erdung des Installationsortes der Maschine eventuell durch einen Elektriker anpassen lassen.**

## Inbetriebnahme

Die Maschine ist mit einem Stecker zum Anschluss an das Stromnetz versehen. Die Steckertypen sind unten schematisch dargestellt.

Damit der Benutzer der Maschine den richtigen Überstromschutz wählen kann (Art. 7.2.1 EN 60204-1), sind auf den Datenblättern alle notwendigen Angaben zur Auswahl des Typs, die Merkmale, der Nenn- und Regelstrom dieser Vorrichtung angegeben.

**Die Maschine durch Druck auf die Einschalttaste einschalten** (Nr.2 Foto E).

Sobald die Maschine läuft die Drehrichtung der Messer prüfen (Pfeil, Nr.1 Foto D), die Messer sind durch die Löcher der Lochscheibe sichtbar (Nr.2 Foto D). Falls dies nicht der Fall sein sollte (bei Dreiphasenmotoren), den braunen und den schwarzen Leiter, die in dem Stecker liegen, untereinander austauschen, wobei der gelb-grüne Erdungsleiter an seinem Platz belassen wird.

**Zum Stoppen der Maschine die rote Taste** (Nr. 1 Foto E).

## Puesta a tierra

La máquina es un componente de clase I (Norma CEI 64-8 conformemente a los documentos de armonización CENELEC HD 384) dotada por lo tanto de aislamiento principal y provista de un dispositivo para la conexión principal de sus masas a un conductor de protección predispuesto por el comprador.

**⚠ Controlar y en su caso adaptar la instalación de tierra a la red eléctrica del lugar de instalación de la máquina.**

## Arranque

La máquina está dotada de enchufe para conexión a la toma de corriente de la red eléctrica. Los tipos usados son los que están representados en la figura.

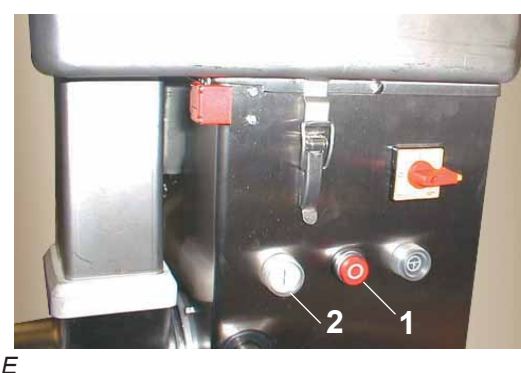
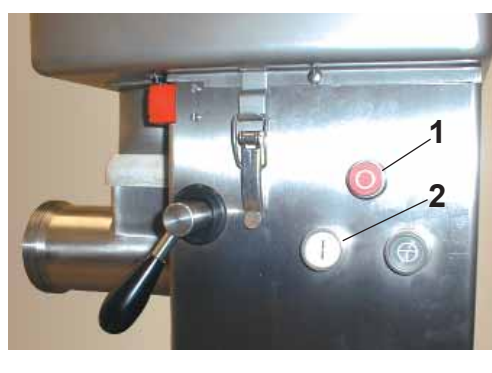
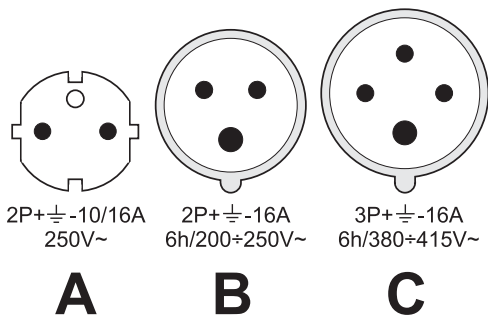
Para permitir al usuario de la máquina elegir el dispositivo de protección contra las sobrecorrientes (art. 7.2.1 EN 60204-1) en las ficha técnicas se especifican los datos necesarios para optar por el tipo, características, corriente nominal y reglaje del dispositivo mencionado.

**Activar la máquina accionando el botón de activación** (n° 2 foto E).

En seguida después de poner en marcha la máquina asegurarse que las cuchillas giren en el sentido indicado por la flecha (n°1 foto D). Las cuchillas pueden verse a través de la placa (n°2 foto D).

De lo contrario - para motor trifásico - cambiar el alambre negro por el marrón en el enchufe, sin cambiar la posición del alambre amarillo-verde de conexión a la tierra.

**Para parar la máquina apretar el botón** (n°1 foto E).





## Demolizione



In conformità alla legislazione in vigore e al fine di ridurre l'impatto ambientale del rifiuto, è vietato smaltire la macchina come rifiuto urbano. La macchina deve essere smaltita presso gli appositi centri di raccolta oppure essere riconsegnata al distributore all'atto di acquisto di una nuova. Il simbolo apposto sulla macchina indica l'obbligo della raccolta separata dell'apparecchiatura. Lo smaltimento abusivo e improprio della macchina e dei suoi componenti è soggetto a sanzione come da normativa vigente. Vengono elencati nella tabella riportata di seguito i principali materiali utilizzati nella costruzione della macchina.

## Demolition



*Pursuant to prevailing law and for the purpose of reducing waste environmental impact, machine disposal as urban waste is strictly forbidden. The machine may only be forwarded to special waste collection centres or returned to the distributor when purchasing a new machine. Machine markings clearly identify it as separately collectable waste. Improper or fraudulent disposal of the machine or of any of its parts is liable to criminal prosecution and other provisions under law. The main materials making up the machine are listed below.*

## Démolition



Conformément à la législation en vigueur et afin de réduire l'impact environnemental du déchet, il est défendu d'éliminer la machine comme déchet urbain. La machine doit être éliminée dans les centres de collecte prévus à cet effet ou bien remise au distributeur au moment de l'achat d'une machine neuve. Le symbole apposé sur la machine indique l'obligation de la collecte séparée de l'appareil. L'élimination abusive et improprie de la machine et de ses composants est passible de sanctions dans le cadre de la réglementation en vigueur. On trouvera dans le tableau ci-après la liste des principaux matériaux utilisés pour la fabrication de la machine.

## Abbruch



*In Übereinstimmung mit der geltenden Gesetzgebung und mit dem Ziel, die Umweltbelastung durch Abfälle zu reduzieren, ist es verboten, die Maschine als Stadtmüll zu entsorgen. Die Maschine ist bei den eigens dazu autorisierten Sammelstellen zu entsorgen oder beim Kauf einer neuen Maschine an den Vertrieb zurückzugeben. Das an der Maschine angebrachte Symbol zeigt die Verpflichtung zur getrennten Entsorgung des Geräts an. Die vorschriftswidrige und unsachgemäße Entsorgung der Maschine und ihrer Komponenten wird nach geltender Rechtslage bestraft. In der nachstehenden Tabelle werden nacheinander die bei der Konstruktion der Maschine verwendeten Materialien angegeben.*

## Demolición



En conformidad con la legislación vigente y con el objetivo de reducir el impacto ambiental de los residuos, está prohibido eliminar la máquina como residuo urbano. La máquina debe ser enviada a un centro de recogida autorizado o devuelta al distribuidor en el momento de adquirir una nueva máquina. El símbolo aplicado en la máquina indica la obligación de la recogida selectiva de la misma. La eliminación no autorizada o impropia de la máquina y de sus componentes será castigada según la normativa vigente. En la siguiente tabla se enumeran los principales materiales utilizados en la construcción de la máquina.

MATERIALI / MATERIALS / MATERIAUX / MATERIALIEN / MATERIALES
LEGA AL-SI / AL-SI ALLOY / ALLIAGE AL-SI / AL-SI LEGIERUNG / ALEACION AL-SI GHISA G25 / CAST IRON / FONTE G25 / GUSSEISEN G25 / FUNDICION G25 ACC. AISI 304 / STEEL AISI 304 / ACIER AISI 304 / ROST.STAHL AISI 304 / ACERO AISI 304 / ACCIAI LEGATI / STEEL ALLOY / ALLIAGES ACIER / LEGIERTER STAHL / ACEROS ALEADOS ACCIAI ALTA VEL. / SUPER CUT STEEL / ACIERS GDE VIT. / SCHNELLAUF. STAHL / ACEROS ALTA VELOCIDAD ACCIAI DA BONIF. / STEEL TO HARDEN / ACIERS trem.et rec. / VERGÜTUNGSSTAHL / ACEROS ENDURECIDOS FERRO (Fe37B) / IRON (Fe37B) / FER (Fe37B) / EISEN (Fe37B) / HIERRO (Fe37B) GOMMA / RUBBER / CAOUTCHOUC / GUMMI / CAUCHO PLASTICA / PLASTIC / PLASTIQUE / KUNSTOFF / PLASTICO BACHELITE / BAKELITE / BAKELITE / BAKELIT / BAQUELITA CUSCINETTI / BEARINGS / ROULEMENTS / LAGER / COJINETES BRONZINE (B14) / BUSHINGS (B14) / COUSSINETS (B14) / BRONZELAGER (B14) / CHUMACERAS (B14) CAVI ELETTRICI / ELECTRIC CABLE / CABLES ELECTR. / STROMKABEL / CABLES ELECTRICOS MOTORI / MOTORS / MOTEURS / MOTOREN / MOTORES OLIO LUBRIF. / LUBRICATING OIL / HUILE LUBRIF. / SCHMIERÖL / ACEITE LUBRICANTE

**Uso della macchina**

Per utilizzare la macchina in condizioni di sicurezza l'Operatore deve rispettare la posizione di lavoro e di comando indicata alla pagina 13.

**Produzione**

L'Operatore addetto alla produzione deve osservare alcune semplici norme di sicurezza

**⚠** Togliere collane, braccialetti, cravatte e sciarpe eccessivamente pendenti e avvolgere o legare i capelli lunghi.

La bocca ed i suoi componenti devono essere smontati e puliti dopo aver lavorato.

Rimontarli solo quando si deve ricominciare a lavorare.

Nelle foto sono rappresentate le possibili composizioni della bocca, adatte alle diverse caratteristiche del prodotto tritato che si desidera ottenere.

- Enterprise
- Unger S3
- Unger S5
- Unger S5 (in versione S3).

Vista la quotidiana necessità di movimentare la bocca di macinazione, si riporta il peso complessivo dei diversi e possibili modelli:

ENTERPRISE 22	6,7 Kg
ENTERPRISE 32	8,6 Kg
UNGER S3 22	7,1 Kg
UNGER S5 22	7,9 Kg
UNGER S5 32	10,9 Kg

**Use of the machine**

*In order to safely operate the machine the Operator must stand at the working and control position described on page 13.*

**Produzione**

*The machine is supplied with a plug for connecting it to the mains outlet.*

**⚠** Remove chains, bracelets, ties and loose scarves and wind or tie long hair.

*The head and its components must be disassembled and cleaned after use.*

*Reassemble them only when you start working again.*

*The pictures on this page describe the possible combinations for the head suitable for the different characteristics of the minced product you want to obtain.*

- Enterprise
- Unger S3
- Unger S5
- Unger S5 (in S3 version)

*As the mincing head is moved every day, it might be useful to know the weight of the various models available:*

ENTERPRISE 22	6,7 Kg
ENTERPRISE 32	8,6 Kg
UNGER S3 22	7,1 Kg
UNGER S5 22	7,9 Kg
UNGER S5 32	10,9 Kg

**Utilisation de la machine**

Pour utiliser la machine en toute sécurité, l'Opérateur doit respecter la position de travail et de commande indiquée à la page 13.

**Production**

L'Opérateur chargé de la production doit observer quelques normes de sécurité simples.

**⚠** Enlever colliers, bracelets, cravates et écharpes excessivement pendantes et couvrir ou attacher les cheveux longs.

Le corps de hachage et ses composants doivent être démontés et nettoyés après chaque utilisation. Ne les remonter que lors de l'utilisation suivante. Les photos présentent les compositions possibles du corps de hachage, appropriées aux différentes caractéristiques du produit haché que l'on souhaite obtenir.

**⚠** Enlever colliers, bracelets, cravates et écharpes excessivement pendantes et couvrir ou attacher les cheveux longs.

- Enterprise
- Unger S3
- Unger S5
- Unger S5 (en version S3).

Le corps de hachage étant déplacé chaque jour, connaître le poids des différents modèles disponibles pourrait être utile:

ENTERPRISE 22	6,7 Kg
ENTERPRISE 32	8,6 Kg
UNGER S3 22	7,1 Kg
UNGER S5 22	7,9 Kg
UNGER S5 32	10,9 Kg

**Betrieb der Maschine**

*Damit die Maschine sicher verwendet werden kann, muss die auf Seite 13 angegebene Arbeitsstellung beachtet werden.*

**Produktion**

*Der Bediener muss einige einfache Sicherheitsregeln beachten.*

**⚠** Lose Halsketten, Armreife, Kravatten und Halstücher ausziehen. Lange Haare zusammenbinden.

*Der Haschierkopf und seine Bestandteile müssen nach der Arbeit auseinandergenommen und gereinigt werden.*

*Setzen Sie diese erst wieder zusammen, wenn Sie sie das nächste Mal verwenden. Auf den Fotos sind die verschiedenen Teile des Haschierkopfes je nach dem zu haschierenden Material dargestellt.*

- Enterprise
- Unger S3
- Unger S5
- Unger S5 (Version S3)

*Die verschiedenen Bestandteile des Haschierkopfes in der auf den folgenden Seiten beschriebenen Reihenfolge zusammensetzen.*

ENTERPRISE 22	6,7 Kg
ENTERPRISE 32	8,6 Kg
UNGER S3 22	7,1 Kg
UNGER S5 22	7,9 Kg
UNGER S5 32	10,9 Kg

**Uso de la máquina**

Para utilizar la máquina en condiciones de seguridad el Operador debe respetar la posición de trabajo y mando indicada en la página 13.

**Producción**

El Operador encargado de la producción debe acatar unas normas de seguridad sencillas.

**⚠** Quitar collares, pulseras, corbatas y bufandas demasiado colgantes y enrollar o atar el pelo largo.

El sistema de picado y sus componentes deben des-montarse después del trabajo. Volver a montarlos cuando se reanude el trabajo. En las fotografías al lado se indican las posibles composiciones del sistema de picado, aptas para las diferentes características del producto picado que se quiere conseguir.

- Enterprise
- Unger S3
- Unger S5
- Unger S5 (en versión S3).

Para montar los diferentes componentes del sistema de picado, respetar la secuencia indicada en las páginas siguientes:

ENTERPRISE 22	6,7 Kg
ENTERPRISE 32	8,6 Kg
UNGER S3 22	7,1 Kg
UNGER S5 22	7,9 Kg
UNGER S5 32	10,9 Kg

**Enterprise****1a****Composizioni Bocche**

1 Convogliatore	5 Anello di spessore per S3
2 Elica	5/1 Anello di spessore per S5
3 Piastre	6 Volantino
4 Coltelli	

**Composition of the Heads**

1 Barrel	5 Spacer ring for S3
2 Worm	5/1 Spacer ring for S5
3 Plates	6 Clampwheel
4 Knives	

**Composition corps de hachage**

1 Corps d'amenée	5 Bague pour S3
2 Hélice	5/1 Bague pour S5
3 Plaques	6 Collier de serrage
4 Couteaux	

**Bestandteile der Haschierköpfe**

1 Schneckengehäuse	5 Beilagering für S3
2 Schnecke	5/1 Beilagering für S5
3 Scheiben	6 Handrad
4 Messer	

**Composicion Sistema de Picado**

1 Boca	5 Anillo espaciador S3
2 Sinfin	5/1 Anillo espaciador S5
3 Placas	6 Tuerca porta placas
4 Cuchillas	

**Unger 3****1a**



Per il montaggio dei vari componenti della bocca, attenersi alla successione indicata nelle pagine seguenti.

- Ruotare la Leva (N°1 foto G) in senso antiorario.
- Inserire il Convogliatore (n°1 foto F) con il foro 1a rivolto verso l'alto.
- Bloccare il Convogliatore ruotando la Leva (n°1 foto G) verso il basso.

Se questa non arriva in posizione significa che il Convogliatore non è bene inserito.

Non forzare ma ripetere l'operazione. Controllare quindi che il convogliatore e la sua sede siano perfettamente puliti: i residui impediscono l'inserimento completo del convogliatore e la chiusura della leva 1, causando l'usura di elica e convogliatore, nonché contaminazione della carne con batteri.

- Inserire l'Elica (n°2 foto F) assicurandosi che il suo terminale posteriore femmina incastri correttamente il terminale maschio dell'Albero porta-elica sporgente dal fondo del convogliatore (n°1 foto F): cercare la posizione ruotando l'elica, tenendola per il perno.
- Inserire Piastra/e e coltello/i delle rispettive versioni Enterprise, Unger S3, Unger S5, facendo attenzione che le lame taglienti siano rivolte verso l'esterno (foto H) e la piastra (n°3 foto F) con l'intaglio in corrispondenza del pernetto (n°1 foto H).

To assemble the various components of the head, follow the succession described on the next pages.

- Rotate the Lever (n.1 photo G) upwards counterclockwise.
- Insert the Barrel (n.1 photo F) with the hole upwards.
- To lock the screw casing turn lever (no. 1 picture G) to the down low position. If the Lever does not reach its position the Barrel is not inserted properly. Do not force but repeat the procedure. Check that the Barrel and its seat are perfectly clean: residues prevent the proper insertion of the barrel and the closing of Lever 1, thus causing the worm and the barrel to wear out, and causing bacteria contamination of the meat.
- Insert the Worm (n.2 photo F) checking that its female trailing end fits perfectly into the male trailing end of the worm shaft projecting from the bottom of the barrel (n.1 photo F): look for the correct position by turning the worm keeping it by the pin.
- Insert the Plate(s) and the knife(s) of the different versions (Enterprise, Unger S3, Unger S5) verifying that the cutting blades are turned outwards (photo H) and the plate (n.3 photo F) with the nick connected with the small pin (n.1 photo H).

Pour le montage des différents composants du corps de hachage, suivre l'ordre indiqué dans les pages suivantes.

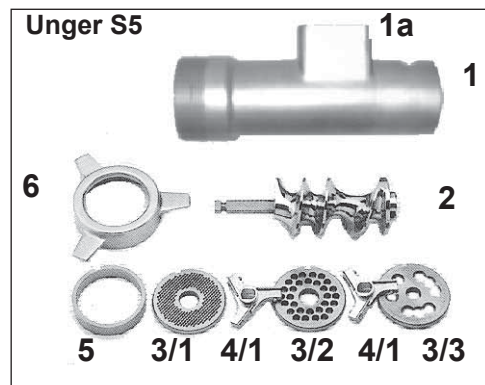
- Tourner le Levier (n°1 photo G) dans le sens inverse des aiguilles d'une montre vers le haut.
- Mettre en place le Corps d'amenée (n°1 photo F), orifice vers le haut.
- Bloquer le Corps d'amenée en tournant Le levier (n°1 photo G) dans le sens des aiguilles d'une montre vers le bas. Si ce dernier ne se met pas en position, cela veut dire que le Corps d'amenée n'est pas bien mis en place. Ne pas forcer, répéter l'opération. Ensuite, s'assurer que le corps d'amenée et son logement sont parfaitement propres: les résidus empêchent l'introduction complète du corps d'amenée et la fermeture du Levier 1, ce qui entraîne l'usure de l'hélice et du Corps d'amenée, et la contamination de la viande par des bactéries.
- Mettre en place l'hélice (n°2 photo F), en s'assurant que son extrémité femelle arrière s'enclenche correctement avec l'extrémité mâle de l'arbre de support de l'hélice qui dépasse du fond du corps d'amenée (n°1 photo F): chercher la position en tournant l'hélice, tout en la tenant par le pivot.
- Mettre en place la (les) Plaque(s) et le(s) Couteau(x) correspondant aux différentes versions Enterprise, Unger S3, Unger S5, en veillant à ce que les lames de coupe soient tournées vers l'extérieur (photo H) et la plaque (n°3 photo F) présente l'encoche à la hauteur du pivot (n°1 photo H).

Die verschiedenen Bestandteile des Häscherkopfes in der auf den folgenden Seiten beschriebenen Reihenfolge zusammensetzen.

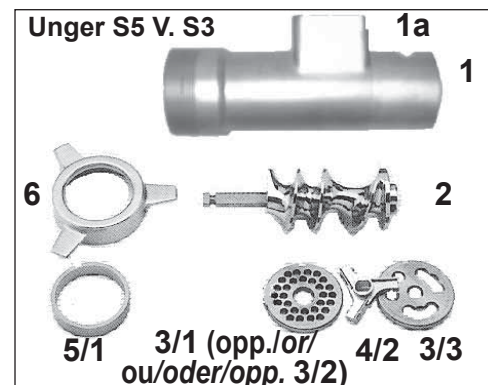
- Den Hebel (Nr. 1 Foto G) im Gegenuhrzeigersinn nach oben drehen.
- Das Schneckengehäuse (Nr. 1 Foto F) mit der Öffnung nach oben einsetzen.
- Das Schneckengehäuse durch Drehen des Hebels (Nr. 1 Foto G) im Uhrzeigersinn nach unten feststellen. Wenn der Hebel nicht in die richtige Position gebracht werden kann, ist das Schneckengehäuse falsch eingesetzt. Setzen Sie das Schneckengehäuse richtig ein. Prüfen Sie, dass das Schneckengehäuse und dessen Sitz sauber sind: Wenn Fleischreste vorhanden sind, kann es nicht eingesetzt und der Hebel 1 nicht vollständig gedreht werden, wodurch die Schnecke und das Schneckengehäuse schnell abgenutzt und durch Bakterien kontaminiert werden.
- Die Schnecke (Nr. 2 Foto F) am Zapfen halten und durch Drehen in das aus dem Schneckengehäuse (Nr.1 Foto F) ragenden Wellenende einschieben bis er richtig sitzt.
- Die Scheibe(n) und/oder Messer der verschiedenen Versionen Enterprise, Unger S3, Unger S5 einsetzen, wobei zu beachten ist, dass die scharfen Messerschneiden nach aussen gedreht sein (Foto H) und die Kerbe der Scheibe (Nr.3 Foto F) mit dem Zapfen (Nr. 1 Foto H) übereinstimmen müssen.

Para montar los diferentes componentes del sistema de picado, respetar la secuencia indicada en las páginas siguientes.

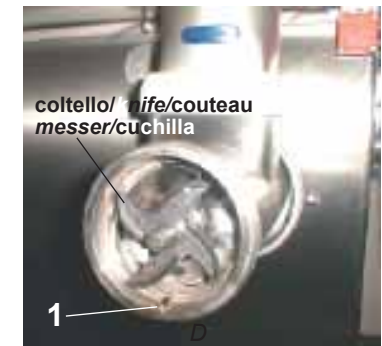
- Girar la palanca (N°1 foto G) en sentido antihorario hacia arriba.
- Introducir la Boca (n°1 foto F) con el foro 1a con el orificio hacia arriba.
- Bloquear el transportador girando la palanca (n°1 foto G) en sentido vertical. Si ésta no llega a la posición significa que la Boca no se ha introducido correctamente. No fuercen. Repitan la operación.
- Controlar que la Boca y su alojamiento estén perfectamente limpios: los residuos impiden la introducción completa de la boca y el cierre de la palanca 1, lo cual ocasiona el desgaste del Sinfín y de la boca así como la contaminación bacteriana de la carne.
- Introducir el sinfín (n°2 foto F) asegurándose que su terminal trasero hembra encaje perfectamente en el terminal macho del Arbol porta-sinfín que sobresale del fondo de la boca: buscar la posición girando el sinfín (n°1 foto F), agarrándola por el pasador:
- Colocar la(s) Placa(s) y cuchilla(s) de las versiones Enterprise, Unger S3, Unger S5, procurando que las hojas estén dirigidas hacia el exterior (foto H) y la placa (n°3 foto F) con la muesca donde el pasador (n° 1 foto H).



F



G



H



La composizione Unger S5 versione S3 si differenzia da quella Unger S5 per il mancato montaggio della piastra 3/1 (oppure 3/2), del coltello 4/1 e per la sostituzione dell'anello 5 con l'anello 5/1 di spessore maggiore.

- Avvitare il Volantino (N°6 foto F) a fine corsa con la semplice pressione di un dito in modo da non serrarlo troppo.

#### Il Coltello deve lavorare strisciando sulla trafilata senza bloccarsi.

Maneggiare questi oggetti con precauzione per evitare la loro caduta sui piedi. Posizionare il Pressacarne (n°1 foto I) nel foro di entrata.

Inserire la spina elettrica nella presa di corrente.

**⚠ Non iniziare la macinazione senza prima aver inserito la bocca di macinazione secondo le modalità sopra esposte ed essersi accertati del blocco del convogliatore (leva ruotata verso il basso: foto G n°1).**

Avviare la macchina azionando il pulsante di Inserzione (n°2 foto L). Iniziare la lavorazione inserendo i pezzi di carne all'interno della tramoggia. Con una mano si conducono verso il foro di entrata e con l'altra, munita di Pressacarne, si comprimono verso il basso, la carne macinata uscirà dalla bocca anteriore cadendo in una vasca di raccolta opportunamente posizionata.

*The set Unger S5 version S3 is different from the Unger series 5 for the lack of plate 3/1 (or 3/2), the lack of plate 4/1 and for the replacement of ring 5 with the thicker ring 5/1.*

*- Tighten the Clampwheel (n.6 photo F) by pressing with just one finger to avoid tightening it too much.*

**The knife must graze the plate without jamming.**

*Always handle these objects with care to prevent them from falling on the operator's feet.*

*Place the Meat-pusher (n. 1 photo I) in the input hole.*

**Connect the electric plug to the power outlet.**

**⚠ Never start meat mincing before the head has been mounted according to the instructions above. Make sure that the screw casing is properly locked (lever turned in upright position, downwards (see picture G n. 1)).**

*Start the machine by pressing the Connection button (n°2 photo L). Start working by putting pieces of meat inside the feedpan. With one hand guide them towards the input hole and with the other press them downwards using the meat pusher. The minced meat will come out of the front head and fall on the receiving pan.*

La composition Unger S5 version S3 se distingue de la composition Unger série 5 en ce qu'elle ne prévoit pas le montage de la plaque 3/1 (ou bien 3/2), du couteau 4/1 et en ce que la bague 5 est remplacée par la bague 5/1, d'épaisseur supérieure.

- Tourner le Collier de serrage (n°6 photo F), de façon à l'amener en fin de course, avec la simple pression d'un doigt, de façon à ne pas trop le serrer.

**Le Couteau doit fonctionner au contact de la plaque à trous sans se bloquer.**

Manier ces objets avec précaution, pour éviter qu'ils ne tombent sur les pieds. Mettre en place le Pilon (n°1 photo I) dans la goulotte d'alimentation.

**Brancher la fiche électrique dans la prise de courant.**

**⚠ Ne jamais commencer les opérations de hachage avant d'avoir correctement monté le corps selon les instructions ci-dessus et avoir contrôlé le serrage du corps d'amenée (levier vers le bas (photo G no. 1)).**

Mette la machine en service en actionnant le bouton de mise sous tension (n. 2 photo L).

Commencer la production en introduisant des morceaux de viande à l'intérieur de la trémie. Les accompagner à l'aide d'une main vers la goulotte d'alimentation et, de l'autre main, munie du Pilon, les presser vers le bas, la viande hachée sortira du corps antérieur et tombera dans le bac de récupération.

*Die Zusammensetzung Unger S5 Version S3 unterscheidet sich von der S5 dadurch, dass die Scheibe 3/1 (oder 3/2), das Messer 4/1 nicht montiert und der Ring 5 mit dem dickeren Ring 5/1 ersetzt werden müssen.*

*- Das Handrad (Nr. 6 Foto F) mit leichtem Fingerdruck anschrauben, ohne es jedoch zu stark anzuziehen.*

**Handhaben Sie diese Teile vorsichtig, damit Sie Ihnen nicht auf die Füße fallen.**

*Die Auffangschale unter den Stopfer (Nr. 1 Foto I) in den Einfüllstutzen stecken.*

**Den Stecker in die Steckdose einstecken.**

**⚠ Erst mit dem Mahlen beginnen, wenn die Mahlöffnung auf die oben dargestellte Weise eingesetzt und sichergestellt ist, dass der Förderer blockiert ist (Hebel nach unten gedreht; Foto G Nr. 1).**

*Die Maschine anlassen, indem man den Einschaltknopf drückt (Nr. 2 Foto L). Nun die Fleischstücke in die Einfüllwanne geben. Mit einer Hand werden diese zum Einfüllstutzen geschoben und mit der anderen mit dem Stopfer nach unten gedrückt. Das haschierte Fleisch tritt aus dem vorderen Auslauf heraus und fällt in die Auffangschale.*

La composición Unger S5 versión S3 se diferencia de la Unger S5 por el montaje de la placa 3/1 (o bien 3/2) de la cuchilla 4/1 y por haber sustituido el anillo 5 por el anillo 5/1 de grosor superior.

- Atornillar suavemente la Tuerca (N°6 foto F) a tope de recorrido por medio de la simple presión de un dedo para no apretarlo demasiado.

**La Cuchilla debe trabajar rozando en la placa sin bloquearse.**

Manejar estos objetos con precaución para evitar su caída sobre los pies. Posicionar el prensacarne (n° 1 foto I) en el agujero de entrada.

**Conectar el enchufe eléctrico a la toma de corriente.**

**⚠ No comenzar la picadura sin haber colocado la boca de picadura de la manera antes indicada y haber controlado que el transportador esté bloqueado (palanca hacia abajo: foto G n° 1).**

Activar la máquina accionando el botón de activación (n° 2 foto L). Comenzar el trabajo introduciendo los pedazos de carne en la tolva. Con una mano se conducen los pedazos hacia el agujero de entrada y con la otra, utilizando un prensacarne, se comprimen hacia abajo. La carne picada saldrá por la boca delantera y caerá en un recipiente receptor adecuadamente situado.



**⚠ Usare unicamente il Pressacarne in dotazione.**

Per far ruotare le lame in senso inverso arrestare la macchina agendo sul pulsante rosso quindi premere il tasto T (n° 3 foto L) ad azionamento mantenuto. Si consiglia l'utilizzo di questa funzione se la lavorazione dei pezzi di carne non è continua per la presenza di corpi estranei quali ossi o altro che ne ostruiscono l'avanzamento.

**⚠ Fare funzionare solo per alcuni secondi**

Se la lavorazione continua a non avvenire in modo corretto, spegnere la macchina e togliere completamente il prodotto rimasto all'interno. Agire come per la pulizia. (Vedere a pagina 29).

**⚠ Spegnere il motore a fine lavorazione premendo il tasto rosso (n°1 foto L).**

**⚠ Per ragioni di sicurezza non usare piastre esterne con fori di diametro  $\geq 8$  mm o fori ovali.**

**⚠ Only use the Meat pusher supplied with the machine.**

*To turn the blades in the opposite direction, press the red button to stop the machine and then press "T" (n° 3 photo L), keeping it pressed down. You are recommended to use this function when foreign bodies such as bones or other obstructions to forward movement cause discontinuities in the processing of meat.*

**⚠ Keep the lever turned for a few seconds, then release it.**

*If the mincer does not work correctly, turn the machine off and remove the product inside completely. Proceed as with cleaning. (See page 29).*

**⚠ After use, turn the motor off by pressing the red mushroom-head button (n.1 photo L).**

**⚠ For safety reasons, do not use plates with holes of diameter  $\geq 8$  mm or with oval holes.**

**⚠ Utiliser uniquement le Pilon fourni avec la machine.**

Pour faire tourner les lames dans le sens contraire, arrêter la machine au moyen du bouton rouge, puis appuyer sur la touche "T" (n° 3 photo L) en maintenant la pression. Cette fonction est utile lorsque l'élaboration des morceaux de viande n'est pas continue à cause de la présence de corps étrangers tels que os ou autre, qui empêchent l'avancement.

Il est recommandé d'utiliser cette fonction pour le hachage de viande en présence d'os ou autre ralentissant le débit.

**⚠ N'utiliser cette fonction que pendant quelques secondes.**

Si le fonctionnement continue de façon incorrecte, éteindre la machine et enlever complètement le produit présent à l'intérieur. Suivre la procédure indiquée pour le nettoyage (voir page 29).

**⚠ Eteindre le moteur au moyen du bouton coup-de-poing rouge (n°1 photo L).**

**⚠ Pour des raisons de sécurité ne pas utiliser des plaques avec des trous ayant diamètre  $\geq 8$  mm. ou des trous ovales.**

**⚠ Verwenden Sie ausschliesslich mitgelieferten Stopfer.**

*Um die Säge in der Gegenrichtung laufen zu lassen, die Maschine mit der roten Taste stoppen und dann den Dauerdruckschalter "T" (Nr. 3 Photo L) betätigen. Diese Funktion wird empfohlen, wenn die Fleischstücke wegen der Behinderung durch Fremdkörper, wie z.B. Knochen oder andere, nicht fortlaufend geschnitten werden können.*

*Es wird empfohlen, diese Funktion zu verwenden, wenn die Verarbeitung der Fleischstücke unterbrochen ist, weil Fremdkörper wie Knochen oder Ähnliches die Bewegung behindern.*

**⚠ Nur für ein paar Sekunden rückwärts laufen lassen.**

*Wenn das Fleisch weiterhin nicht gut durchläuft, stellen Sie die Maschine ab und nehmen Sie den Rest des Fleisches heraus. Dann gehen Sie wie bei der Reinigung vor (siehe Seite 29).*

**⚠ Am Ende der Arbeit die Maschine durch Druck auf die rote Pilztaste (Nr.1 Foto L) abstellen.**

**⚠ Aus Sicherheitsgründen keine Loch-scheiben mit Lochdurchmesser  $\geq 8$  mm oder ovalen Löchern verwenden.**

**⚠ Se debe utilizar únicamente el prensacarne adjunto.**

Per far ruotare le lame in senso inverso arrestare la macchina agendo sul pulsante rosso quindi premere il tasto T (n° 3 foto L) ad azionamento mantenuto. Se aconseja utilizar esta función en caso de que la picadura de los pedazos de carne no sea continua debido a la presencia de cuerpos extraños (huesos u otros) que obstaculicen el avance.

**⚠ Hacer funcionar sólo durante algunos segundos.**

Si el trabajo continúa presentando dificultades, se deberá apagar la máquina y retirar por completo el producto presente en su interior. Proceder como para la limpieza (véase pág. 29).

**⚠ Una vez concluido el trabajo, oprimir la tecla roja (n°1 foto L) para apagar el motor.**

**⚠ Por razones de seguridad no se deben utilizar placas externas con agujeros de diámetro  $\geq 8$  mm o agujeros ovales.**



I



L

**Hamburgatrice semiautomatica (OPTIONAL)**

L'applicazione del kit Hamburgatrice semiautomatica è possibile solo se si è in possesso di una macchina dotata del connettore CF (foto M).

**⚠** All'atto dell'acquisto dei kit di montaggio dell'hamburgatrice specificare il modello di macchina in possesso (C/E 670N oppure C/E 680N, oppure C/E 660F) e il numero di serie rilevabile sulla targhetta dei dati tecnici (vedi pag. 12). Solo le macchine predisposte (ovvero dotate di connettore CF foto M) possono montare l'hamburgatrice semiautomatica o la pedaliera.

**Montaggio**

**⚠** Prima di svolgere qualsiasi operazione, spegnere la macchina e togliere l'alimentazione elettrica staccando la spina dalla rete principale;

- smontare il volantino (n. 1 foto N) e sostituirlo con quella in dotazione al kit (n. 2A foto N) (modello C/E 670N), oppure smontare il volantino esistente, inserire la boccia (n. 2B foto N) rimontarlo (modelli C/E 680N e C/E 660F);

**Semi-automatic Hamburger moulding attachment (OPTIONAL)**

*The semi-automatic patty maker can be used as attachment only for machines equipped with CF connector. (photo M).*

**⚠** *When purchasing a hamburger moulding kit, please specify what machine model it is intended for (C/E 670N or C/E 680N, or C/E 660F) and the machine's serial number, as indicated on the registration plate (see page 12). The semiautomatic patty former or foot control can be installed only on specifically configured machines (provided with CF connector – photo M).*

**Assembly**

**⚠** *Before proceeding with assembly, switch the machine off and disconnect from mains.*

- *remove clamp wheel (n. 1 photo N) and replace with the one provided in the kit (n. 2A photo N) for model C/E 670N, or remove the existing wheel and insert the bush (2B) reassembling the wheel on model C/E 680N et C/E 660F;*

**Kit reconstituer semi automatique (OPTION)**

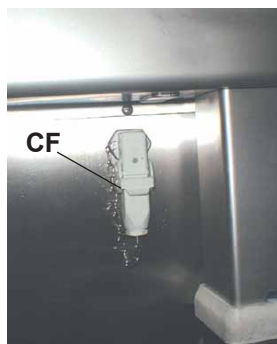
L'application du Kit reconstituer semi-automatique est possible seulement si le hachoir est muni de la prise de raccordement CF (photo M).

**⚠** Lors de l'achat du Kit reconstituer, préciser le modèle de hachoir sur lequel il doit être monté (C/E 670N ou C/E 680N, ou C/E 660F) ainsi que le numéro de série, à relever sur la plaque des données techniques (voir page 12). Seules les machines spécialement équipées (c.à.d. dotées de connecteur CF (photo M) peuvent monter le reconstituer semi-automatique ou la commandé a pedale.

**Montage**

**⚠** Avant d'effectuer toute opération, éteindre la machine et couper l'alimentation électrique en débranchant la prise reliée au secteur;

- démonter le collier de serrage (n. 1 photo N) et le remplacer par celui fourni avec le kit (n. 2A photo N) (modèle C/E 670N), démonter le collier de serrage présent sur le hachoir, mettre en place la bague (n. 2B photo N) puis remonter le collier de serrage (modèles C/E 680N et C/E 660F);



M

**Halbautomatische Hamburger-vorrichtung (OPTIONAL)**

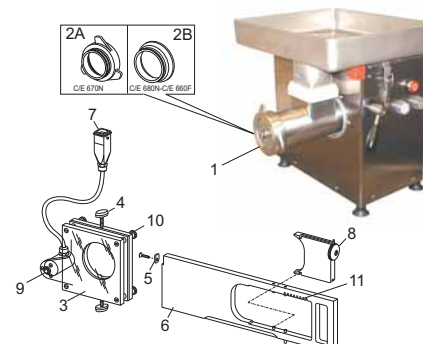
*Das Kit der halbautomatischen Hamburgervorrichtung kann nur an jene Maschinen angebaut werden, die mit der Steckverbindung CF (Photo M) ausgerüstet sind.*

**⚠** *Beim Kauf des Montagekits der Hamburgervorrichtung muß das Maschinenmodell (C/E 670N oder C/E 680N, oder C/E 660F) und die Seriennummer auf dem Typenschild (siehe S. 12) angegeben werden. Nur an entsprechend eingerichtete Maschinen (d.h. mit dem Schalter CF (Photo M) kann die halbautomatische Hamburgervorrichtung oder das Modell mit Fußschalter montiert werden.*

**Montage**

**⚠** *Bevor irgendwelche Arbeiten an der Maschine ausgeführt werden, ist diese abzustellen und der Netzstecker zu ziehen.*

- *Beim Modell C/E 670N das Handrad (Nr. 1 Photo N) abmontieren und mit dem im Kit mitgelieferten (Nr. 2A Photo N) ersetzen, beim Modell C/E 670N das bestehende Handrad abmontieren, die Buchse (Nr. 2B Photo N) einsetzen und das Handrad wieder montieren (Modellen C/E 680N und C/E 660F).*



N

**Hamburguesaadora semiautomática (OPCIONAL)**

La aplicación del kit hamburguesadora semiautomática puede efectuarse sólo en caso de poseer una máquina provista del conector CF (foto M).

**⚠** En el momento de comprar el kit de montaje de la hamburguesadora se debe especificar el modelo de máquina a la que está destinado (C/E 670N, C/E 680N o bien C/E 660F), además del número de serie que aparece en la placa de datos técnicos de la máquina misma (véase pág. 12). Sólo en las máquinas predisuestas para ello (provistas de conector CF (foto M)), es posible montar la hamburguesadora semiautomática o la pedalera.

**Montaje**

**⚠** Antes de ejecutar cualquier operación se debe apagar la máquina e interrumpir la alimentación eléctrica retirando el enchufe respecto de la red principal; a continuación se deberá:

- desmontar el volante (n° 1, foto N) y sustituirlo con aquél incluido en el kit (n° 2A, foto N) (modelo C/E 670N), o bien desmontar el volante existente, montar el casquillo (n° 2B foto N) y reinstalarlo (modelos C/E 680N y C/E 660F);





- montare il supporto (n. 3 foto N) portandolo a battuta contro il volantino (n. 2 foto N) e bloccare il gruppo con i due pomelli (n. 4 foto N);
- ruotare verso l'alto l'arresto (n. 5 foto N) sulla piastra scorrevole in plastica rossa (n. 6 foto N);
- inserire la piastra scorrevole (n. 6 foto N) nel supporto (n. 3 foto N) e abbassare l'arresto (n. 5 foto N);
- Sulla presa CF (foto M) staccare il connettore di mancata presenza hamburgeratrice presente sulla macchina e inserire al suo posto il connettore (n. 7 foto N);
- inserire la presa di corrente nella rete principale;
- accendere la macchina e procedere con la lavorazione.

Al riempimento dello stampo avviene il distacco della piastra (n. 6 foto N) dal supporto (n. 3 foto N) e il sensore (n. 9 foto N) arresta la macchina; far scorrere la piastra (n. 6 foto N) fino a battuta ed estrarre l'hamburger.

Per preparare l'hamburger successivo riportare a fine corsa la piastra (n. 6 foto N); il suo corretto posizionamento viene rilevato dal sensore (n. 9 foto N) che comanda il riavvio della macchina.

**⚠ Per ottenere hamburger sempre ben pressati, è necessario che la macchina sia alimentata di carne in continuo.**

- *mount the support (n. 3 photo N) until it touches the ringnut (n. 2 photo N) and block the unit by turning both knobs (n. 4 photo N);*
- *lower the stop lever (n. 5 photo N) on the red plastic sliding plate (n. 6 photo N);*
- *insert the sliding plate (n. 6 photo N) in the support (n. 3 photo N) and lift the stop lever (n. 5 photo N);*
- *from socket CF (photo P) remove the protector (in place when the hamburger kit is disconnected) and replace it with connector (n. 7 photo N);*
- *plug into the mains supply;*
- *switch the machine on and start the work cycle.*

*When the mould is full, plate (n. 6 photo N) detaches itself from support (n. 3 photo N) and sensor (n. 9 photo N) causes the machine to stop.*

*Allow plate (n. 6 photo N) to slide until it clicks and draw the hamburger.*

*In order to prepare another hamburger, take the plate (n. 6 photo N) back to end of stroke; its presence is detected by sensor (n. 9 photo N) that restarts the machine.*

**⚠ In order to always produce well pressed hamburgers, meat must be fed into the machine continuously.**

- monter le support (n. 3 photo N) en le plaçant en butée contre la bague (n. 2 photo N) puis bloquer le groupe en vissant les deux attaches de blocage (n. 4 photo N);
- amener en position inférieure le levier d'arrêt (n. 5 photo N), sur la plaque coulissante rouge en plastique (n. 6 photo N).
- introduire la plaque coulissante (n. 6 photo N) dans le support (n. 3 photo N) et soulever le levier d'arrêt (n. 5 photo N).
- sur la prise CF (photo P) enlever le cache de protection (présent lorsque le kit reconstitueur n'est pas monté) et raccorder la prise mâle (n. 7 photo N).
- raccorder la machine au secteur d'alimentation électrique.
- allumer la machine et l'utiliser.

Une fois que le moule est rempli, la plaque (n. 6 photo N) se décroche du suort (n. 3 photo N) et le capteur (n. 9 photo N) arrête la machine ; amener la plaque (n. 6 photo N) en butée et sortir le hamburger. Pour préparer le hamburger suivant ramener la plaque (n. 6 photo N) en fin de course ; son positionnement correct est relevé par le capteur (n. 9 photo N) commandant la remise en marche de la machine.

**⚠ Pour obtenir un hamburger bien pressé, il est nécessaire que la machine soit alimentée en viande de manière continue.**

- *Die Halterung (Nr. 3 Photo N) montieren, wobei die rote Kunststoff-schiebeplatte (Nr. 6 Photo N) die Nutmutter berühren muß, und die Gruppe mit den beiden Griffen (Nr. 4 Photo N) befestigen.*
- *Die Feststellvorrichtung (Nr. 5 Photo N) auf der roten Kunststoffschiebeplatte (Nr. 6 Photo N) nach unten bringen.*
- *An der Steckverbindung CF (Photo M) den bei Nichtgebrauch der Hamburger-vorrichtung vorhandenen Stecker entfernen und an seiner Stelle den Stecker (Nr. 7 Photo N) einstecken.*
- *Den Netzstecker einstecken.*
- *Die Maschine einschalten und mit der Arbeit beginnen.*

*Wenn die Form gefüllt ist, löst sich die Platte (Nr. 6 Photo N) von der Halterung (Nr. 3 Photo N) ab und der Sensor (Nr. 9 Photo N) stoppt die Maschine. Nun die Platte (Nr. 6 Photo N) an den Anschlag schieben und den Hamburger herausnehmen. Für den nächsten Hamburger die Platte (Nr. 6 Photo N) an den Endanschlag schieben. Das Erreichen der richtigen Stellung wird vom Sensor (Nr. 9 Photo N) erfaßt, der die Maschine wieder einschaltet.*

**⚠ Um immer gut gepreßte Hamburger zu erhalten, muß die Maschine kontinuierlich mit Fleisch befüllt werden.**

- montar el soporte (n° 3, foto N), deslazarlo hasta el tope contra el volante (n° 2, foto N) y fijar el conjunto mediante ambos pomos (n° 4, foto N);
- girar hacia arriba el tope (n° 5, foto N) en la placa corrediza de plástico rojo (n° 6, foto N);
- montar la placa corrediza (n° 6, foto N) en el soporte (n° 3, foto N) y bajar el tope (n° 5, foto N);
- en la toma CF (foto M) desenchufar el conector de falta de presencia hamburgeradora instalado en la máquina y enchufar en su lugar el conector (n° 7, foto N);
- conectar la toma de corriente a la red principal;
- encender la máquina y comenzar a trabajar.

Al llenarse el molde se produce la separación de la placa (n° 6, foto N) respecto del soporte (n° 3, foto N); el sensor (n° 9, foto N) detiene la máquina; hacer deslizar la placa (n° 6, foto N) hasta el tope y extraer la hamburguesa.

Para preparar la hamburguesa sucesiva situar nuevamente en final de carrera la placa (n° 6, foto N); su correcto posicionamiento es detectado por el sensor (n° 9, foto N), que provoca la reactivación de la máquina.

**⚠ Para obtener hamburguesas siempre correctamente prensadas es necesario que la máquina sea alimentada con carne de modo continuo.**



## Regolazioni

La dimensione degli hamburger può essere variata sia in grandezza che spessore. Mediante il pomello (n. 8 foto N) è possibile regolare la grandezza dell'hamburger. Per variare lo spessore occorre cambiare Hamburgatrice che può essere fornita da Minerva Omega group s.r.l., a scelta, nei seguenti spessori: 14 mm, 17 mm. La tabella seguente indica il peso medio (espresso in grammi) di un Hamburger ottenuto con spessori (mm) e posizioni differenti delle tacche di riferimento (n. 11 foto N).

## Adjustments

*Both the diameter and thickness of hamburgers can be adjusted. The hamburger diameter can be adjusted by means of knob (n. 8 photo N). In order to adjust the thickness, change the hamburger moulding attachment, which is available from Minerva Omega group s.r.l. in 14 mm, 17 mm sizes. The table below indicates the average weight (in grams) of a hamburger obtained by using moulding attachments of different thicknesses (mm) and by selecting different settings (n. 11 photo N).*

## Réglages

La dimension du hamburger peut être réglée aussi bien en calibre qu'en épaisseur. Au moyen du bouton (n. 8 photo N) il est possible de régler le calibre du hamburger. Pour modifier l'épaisseur il est nécessaire de changer de kit reconstitueur; Minerva Omega group s.r.l. en assure la fourniture dans les épaisseurs suivantes: 14 et 17 mm. La tabella seguente indica il peso medio (espresso in grammi) di un Hamburger ottenuto con spessori (mm) e posizioni differenti delle tacche di riferimento (n. 11 photo N).

## Einstellungen

*Die Größe und die Dicke der Hamburger kann geändert werden. Mit dem Griff (Nr. 8 Photo N) kann die Größe der Hamburger eingestellt werden. Soll die Dicke geändert werden, muß die Hamburger-vorrichtung ausgetauscht werden, die bei Minerva Omega group s.r.l. für die Dicken 14 mm und 17 mm erhältlich ist. Die folgende Tabelle zeigt das Durchschnittsgewicht (in Gramm) eines Hamburgers mit unterschiedlichen Dicken (mm) und Rastenstellungen (Nr. 11 Photo N).*

## Regulaciones

Las dimensiones de las hamburguesas pueden modificarse, tanto en cuanto a tamaño como a espesor. Mediante el pomo (n° 8, foto N) es posible regular el tamaño de la hamburguesa. Para modificar el espesor es necesario cambiar hamburguesadora, la que puede ser suministrada por Minerva Omega group s.r.l., a elección, en los siguientes espesores: 14 mm y 17 mm. En la siguiente tabla se indica el peso medio (expresado en gramos) de una hamburguesa obtenida con espesores (mm) y posiciones diferentes de las muescas de referencia (n° 11, foto N).

## Pulizia

**⚠** Prima di svolgere qualsiasi operazione spegnere la macchina e staccare la spina di alimentazione dalla rete centrale;

- staccare lo spinotto (n. 7 foto N) dal connettore CF (foto M) (si consiglia di reinserire lo spinotto attaccato alla macchina);
- svitare i due pomelli (n. 4 foto N) e smontare l'hamburgatrice;
- sollevare la levetta di arresto (n. 5 foto N) ed estrarre la piastra scorrevole (n. 6 foto N), lavarla in acqua corrente con detergenti neutri (non usare mai spugne abrasive);

## Cleaning

**⚠** Before proceeding with any operation, turn the machine off and disconnect from the mains;

- disconnect the pin (n. 7 photo N) from connector CF (photo M) (we recommend the pin is placed into its storage position on the machine);
- unscrew the two knobs (N. 4 photo N) and remove the hamburger moulding attachment;
- lower the stop lever (n. 5 photo N) and remove the sliding plate (n. 6 photo N), wash it under running water using neutral detergents (on no account should abrasive sponges be used);

## Nettoyage

**⚠** Avant d'effectuer toute opération, éteindre la machine et couper l'alimentation électrique en débranchant la prise reliée au secteur;

- débrancher la prise mâle (n. 7 photo N) de la prise CF (photo M) (il est conseillé de replacer la prise présente sur la machine).
- dévisser les deux attaches de blocage (n. 4 photo N) et démonter le kit reconstitueur.
- abaisser le levier d'arrêt (n. 5 photo N) et retirer la plaque coulissante (n. 6 photo N), la laver sous l'eau courante en utilisant un détergent neutre (sans jamais utiliser d'éponge abrasive).

## Reinigung

**⚠** Bevor irgendwelche Arbeiten an der Maschine ausgeführt werden, ist diese abzustellen und der Netzstecker zu ziehen;

- Den Stecker (Nr. 7 Photo N) aus der Steckverbindung CF (Photo M) ziehen (es empfiehlt sich, den an der Maschine befestigten Stecker einzustecken).
- Die beiden Griffe (Nr. 4 Photo N) ausdrehen und die Hamburgervorrichtung abmontieren.
- Den Feststellhebel (Nr. 5 Photo N) nach unten drehen und die Schiebepatte (Nr. 6 Photo N) abziehen und mit fließendem Wasser und neutralem Reinigungsmittel waschen (keine kratzenden Produkte verwenden).

## Limpieza

**⚠** Antes de ejecutar cualquier operación se debe apagar la máquina e interrumpir la alimentación eléctrica retirando el enchufe respecto de la red central; a continuación se deberá:

- desenchufar la clavija (n° 7, foto N) respecto del conector CF (foto M) (se aconseja reintroducir la clavija que está unida a la máquina);
- desenroscar ambos pomos (n° 4, foto N) y desmontar la hamburguesadora;
- alzar la palanquita de tope (n° 5, foto N) y extraer la placa corrediza (n° 6, foto N); lavarla en agua corriente con detergente neutro (no usar nunca esponjas abrasivas);

Posizione / Position / Position / Stellung / Posizione

	1	2	3	4
14	80	100	120	140
17	95	125	150	165

Spessore / Thickness  
Epaisseur / Dicke

Spessore



- svitare i pomelli (n. 10 foto N) prestando attenzione alle molle sottostanti, che essendo libere possono essere perse;
  - smontare il gruppo in ogni singola parte e lavarlo in acqua corrente con detergenti neutri (non usare mai spugne abrasive);
  - asciugare ogni singola parte e rimontare il gruppo.
- *unscrew the knobs (n. 10 photo N) taking care not to drop the springs underneath, which are not fixed and may therefore fall out;*
  - *disassemble all the machine components and wash them under running water using neutral detergents (on no account should abrasive sponges be used);*
  - *dry each single component and reassemble.*
- dévisser les boutons (n. 10 photo N) en faisant attention aux ressorts se trouvant dessous qui, étant libres, risquent d'être perdus.
  - démonter complètement le groupe et le laver pièce par pièce sous l'eau courante en utilisant un détergent neutre (sans jamais utiliser d'éponge abrasive).
  - essuyer chaque pièce et remonter le groupe.
- *Die Griffe (Nr. 10 Photo N) ausdrehen (dabei auf die Federn darunter aufpassen, die frei sind und verloren gehen können).*
  - *Die Gruppe vollständig zerlegen und mit fließendem Wasser und neutralem Reinigungsmittel waschen (keine kratzenden Schwämme verwenden).*
  - *Alle Teile gut trocknen und die Gruppe wieder zusammensetzen.*
- desenroscar los pomos (n° 10, foto N) prestando atención a los resortes subyacentes, que al ser liberados pueden extraviarse;
  - desarmar por completo el conjunto y lavar cada uno de sus componentes en agua corriente con detergente neutro (no usar nunca esponjas abrasivas);
  - secar todos los componentes y rearmar el grupo.

### Tramoggia estraibile

La macchina è dotata di tramoggia estraibile (foto P): essa è bloccata alla struttura della macchina da 2 robuste cerniere di acciaio inox (n. 1, foto P1) e la sua presenza è controllata da un fincorsa meccanico (n. 2, foto P1). E' importante che il sollevamento o il posizionamento della tramoggia avvenga mantenendo la stessa orizzontale, in modo che il canotto (n. 1, foto P) scorra regolarmente entro la bocca della macchina (n. 2, foto P).

### Removable Feed Pan

*The machine can be equipped with a removable feed pan (photo P). The removable feed pan is fixed to the machine frame by means of 4 sturdy stainless steel hinges (photo P1-ref. 1). Its presence is controlled by a sensor (photo P1-ref. 2). When lifting or positioning the feed pan, keep it horizontally to let the sleeve (photo P-ref. 1) slide smoothly inside the machine head (Photo P-ref. 2).*

### Trémie amovible

La machine peut être équipée d'une trémie amovible (photo P) qui est fixée sur la structure de la machine au moyen de 4 charnières robustes en acier inox (photo P1 - réf. 1). Sa présence est contrôlée par un détecteur (photo P1-réf. 2). Pour le soulèvement et le positionnement de la trémie, la maintenir en position horizontale pour que le fourreau (Photo P-réf. 1) puisse glisser librement à l'intérieur du corps de la machine (Photo P-réf. 2).

### Herausnehmbare Einfüllwanne

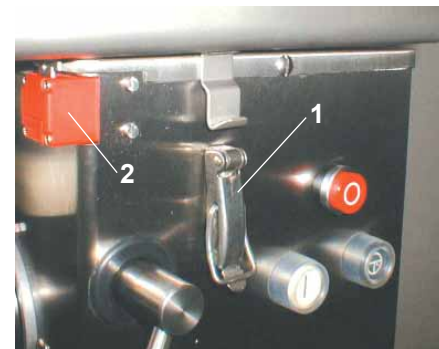
*Die Maschine mit herausnehmbarer Einfüllwanne ausgerüstet werden (Photo P). Diese ist mit widerstandsfähigen Edelstahl-scharnieren an der Maschine befestigt (Photo P1-Teil 1), der Sensor (Photo P1-Teil 2) kontrolliert, ob sie eingesetzt ist oder nicht. Es ist wichtig, daß die Einfüllwanne beim Herausheben und Montieren waagrecht gehalten wird, damit das Rohr (Photo P-Teil 1) einwandfrei im Einfüllstutzen (Photo P-Teil 2).*

### Tolva extraíble

La máquina está provista de tolva extraíble (foto P), que está fijada a la estructura de la máquina misma mediante dos sólidas bisagras de acero inox. (n° 1, foto P1); la presencia de la tolva es controlada por un final de carrera mecánico (n° 2, foto P1). Es importante que la elevación o el posicionamiento de la tolva se efectúe manteniéndola horizontal, de manera que el tubo (n° 1, foto P) se deslice regularmente dentro de la boca de la máquina (n° 2, foto P).



P



P1



## Comando a pedaliera

Per particolari esigenze la macchina può venire dotata di un azionamento a pedaliera.

Per procedere all'avviamento della macchina (vedi Fig. P2) occorre collegare il relativo connettore CN al connettore CP montato sul fronte della macchina, dopo aver rimosso il connettore CF.

Terminata questa operazione, premere il pulsante I (n. 2 Foto L pag. 23) e successivamente il pedale.

Durante il funzionamento, il pedale deve essere tenuto premuto; in caso contrario la macchina si arresta.

La macchina può naturalmente venire arrestata anche tramite l'apposito pulsante sul quadro comandi.



**CONTROLLARE CHE SUL CONNETTORE CP SIA SEMPRE INSERITO IL CONNETTORE DELLA PEDALIERA CN O L'ALTRO CONNETTORE CF (NEL CASO CONTRARIO LA MACCHINA NON FUNZIONA).**

## Food Control

*For special requirements, the machine can be equipped with a foot control.*

*To start the machine (see Fig. P2) remove connector CF, join connector CN to connector CP located on the front of the machine.*

*Push button I (No. 2 photo L page. 23) and then the foot control.*

*During operation, the foot control must be maintained pressed; if the foot control is released, the machine will stop.*

*The machine can be stopped also by means of the stop button on the control panel.*



**CHECK THAT CONNECTOR CP IS ALWAYS JOINED TO THE CN FOOT CONTROL CONNECTOR OR TO THE CF CONNECTOR (IF NOT, THE MACHINE WILL NOT WORK).**

## Commande à pédale

Pour des exigences particulières la machine peut être équipée d'une commande à pédale.

Pour la mise en route de la machine (voir Fig. P2) enlever le connecteur CF, raccorder le connecteur CN au connecteur CP monté sur la partie frontale de la machine. Appuyer ensuite sur le bouton I (N° 2 Photo L, p. 23) et ensuite sur la pédale.

Durant le fonctionnement, maintenir la pédale appuyée.

Si la pédale est relâchée, la machine s'arrête.

La machine peut être arrêtée également au moyen du bouton d'arrêt situé sur le tableau de commande.



**VERIFIER QUE LE CONNETTEUR CP SOIT TOUJOURS RACCORDE AU CONNETTEUR CN DE LA COMMANDE A PEDALE OU A L'AUTRE CONNETTEUR CF (CONTRAIREMENT LA MACHINE NE MARCHE PAS).**

## Fußsteuerung

*Für besondere Bedarfsfälle kann die Maschine mit einer Fußsteuerung ausgerüstet werden. Zum Einschalten der Maschine (siehe Abb. P2) muß der Stecker CN in der Buchse CP auf der Vorderseite der Maschine anstelle des Steckers CE eingesteckt werden. Danach die Taste I (Nr. 2 Foto L S. 23) drücken und danach die Fußsteuerung betätigen. Während des Betriebs muß die Fußsteuerung gedrückt bleiben, sonst stoppt die Maschine.*

*Die Maschine kann natürlich auch über den Ausschalter auf dem Steuerpanel ausgeschaltet werden.*



**WERSICHERN SIE SICH, DASS DER STECKER DER FUßSTEUERUNG CN ODER DER ANDERE STECKER CE IMMER IN DER BUCHSE CP EINGESTECKT IST (ANDERNFALLS FUNKTIONIERT DEI MASCHINE NICHT)**

## Mando de pedalera

Para usos particulares, la máquina puede ser equipada con un accionamiento de pedalera.

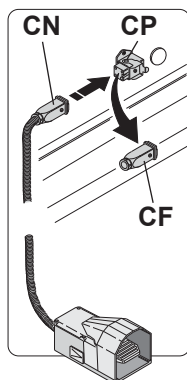
Para efectuar el arranque (véase fig. P2) es necesario enchufar el respectivo conector CN al conector CP presente en la parte frontal de la máquina; esto después de haber retirado el conector CF. Una vez concluida esta operación, presionar el botón 1 (n° 2, foto L pág. 23) y a continuación presionar el pedal.

Para mantener en funcionamiento la máquina es necesario mantener el pedal constantemente presionado (al soltarlo la máquina se detiene).

Naturalmente, la máquina también puede ser detenida mediante el respectivo botón del cuadro de mandos.



**CONTROLAR QUE EN EL CONECTOR CP ESTÉ SIEMPRE ENCHUFADO EL CONECTOR DE LA PEDALERA CN O EL OTRO CONECTOR CF (EN CASO CONTRARIO LA MÁQUINA NO FUNCIONA).**



P2





## Pulizia e Manutenzione

Attenersi alle prescrizioni contenute nelle Direttive (93/43/CEE e 96/3/CEE (HACCP))

Tutte le operazioni di manutenzione previste nel presente manuale di istruzione per l'uso devono essere eseguite secondo quanto descritto nel manuale stesso e solo da operatori adeguatamente addestrati e con le competenze necessarie ad intervenire sulla macchina.

Per gli interventi di manutenzione non descritti nel manuale di istruzione per l'uso e per gli interventi di riparazione che si dovessero rendere necessari, è opportuno rivolgersi sempre al concessionario presso il quale si è effettuato l'acquisto oppure contattare Minerva Omega group s.r.l. per essere indirizzati al più vicino servizio di assistenza autorizzato

**⚠** Qualsiasi operazione di pulizia e manutenzione deve essere effettuata con la presa di corrente elettrica disinserita. Si consiglia di smontare e pulire accuratamente tutti i giorni, con acqua tiepida e detergente neutro, sia la bocca che la sede in cui è introdotta. Non pulire la macchina con getto d'acqua, ma solo con straccio umido. Non lasciare le parti a bagno nell'acqua.

## Cleaning and Maintenance

Please follow the recommendations of Directive 93/43/EEC and 96/3/EEC (HACCP)

*All the maintenance operations described in this instruction manual must be performed as indicated in the manual and only by suitably trained operators possessing the necessary skills.*

*For the maintenance operations not described in this instruction manual and for any repairs that become necessary, please contact the dealer that sold you the machine or contact Minerva Omega group s.r.l. to be referred to your nearest authorised service centre.*

**⚠** **Always disconnect from power supply before performing any cleaning and servicing operation. It is recommended to remove the head and its seat and clean them every day with lukewarm water and neutral detergent. Do not clean with water spray. Use a damp cloth only. Do not soak the parts.**

## Nettoyage et Entretien

Respecter les dispositions de la Directive 93/43/CEE et 96/3/CEE (HACCP)

Toutes les opérations d'entretien prévues par le présent manuel d'utilisation doivent être effectuées conformément aux descriptions du manuel en question et uniquement par des opérateurs dûment formés et possédant les compétences requises pour intervenir sur la machine.

Pour les interventions d'entretien non décrits dans le manuel d'utilisation qui pourraient se révéler nécessaires, il convient de s'adresser toujours au concessionnaire auprès duquel l'achat a été effectué ou bien de contacter Minerva Omega group s.r.l. pour être orienté vers le service d'assistance agréé le plus proche.

**⚠** **Débrancher la machine avant toute opération de nettoyage ou d'entretien. Démontez et nettoyez soigneusement, tous les jours, le corps de hachage et son siège avec de l'eau tiède et détergent neutre. Ne pas utiliser de jet d'eau, mais uniquement un chiffon humide. Ne pas laisser les pièces immergées dans l'eau.**

## Reinigung und Wartung

Halten Sie sich an die Vorschriften der Richtlinie 93/43/EWG und 96/3/EWG (HACCP)

*Alle in diesem Handbuch vorgesehenen Wartungsarbeiten sind den Bedienungsanleitungen gemäß sowie ausschließlich durch entsprechend eingewiesene, zum Eingriff an der Maschine befähigte Mitarbeiter auszuführen.*

*Für die nicht in der Bedienungsanleitung beschriebenen Wartungseingriffe und die gegebenenfalls für notwendig befundenen Reparatureingriffe empfiehlt es sich stets, Kontakt mit dem Vertragshändler aufzunehmen, bei dem der Kauf getätigt wurde. Oder wenden Sie sich an die Firma Minerva Omega group s.r.l., die Sie an den am nächsten gelegenen autorisierten Kundendienst verweisen kann*

**⚠** **Bei allen Reinigungs- und Wartungsarbeiten muss der Stecker ausgezogen werden. Das Schnecken-gehäuse und dessen Sitz müssen täglich innen und aussen sorgfältig mit warmem Wasser und einem neutralen Reinigungsmittel gereinigt werden. Die Maschine nicht mit einem Wasserstrahl, sondern mit einem nassen Lappen reinigen. Die Teile nicht im Wasser liegen lassen.**

## Limpieza y Mantenimiento

Atenerse a las disposiciones de la Directiva 93/43/CEE y 96/3/CEE (HACCP)

Todas las operaciones de mantenimiento previstas en el presente manual de instrucciones deben ser realizadas según lo descrito en el mismo, exclusivamente por operadores adecuadamente entrenados y con las competencias necesarias para intervenir en la máquina.

Para las operaciones de mantenimiento no descritas en el manual de instrucciones y para las eventuales operaciones de reparación, se recomienda dirigirse siempre al concesionario en el que se ha realizado la compra o contactar con Minerva Omega group s.r.l., para ser dirigidos al servicio de asistencia autorizado más cercano.

**⚠** **Cualquier operación de limpieza y mantenimiento debe efectuarse con el enchufe desconectado. Les aconsejamos que desmonten y limpien cuidadosamente todos los días con agua tibia y detergente neutro tanto el sistema de picado como el alojamiento en que se encuentra. Nunca limpien la máquina con chorros de agua sino sólo con un trapo húmedo. No dejen las partes en baño de agua.**



## Pulizia

Pulire quotidianamente la macchina dopo averla usata.

**⚠ A fine produzione non conservare la carne nella tramoggia.**

**⚠ Usare solamente detergenti neutri** (è ammesso occasionalmente alcool denaturato). Prestare particolare riguardo alle zone a contatto con il prodotto.

**⚠ Disinserire la presa di corrente elettrica.**

Per agevolare la pulizia dei fori della Piastra si consiglia di sbattere quest'ultima, in posizione piatta, sopra una spessa spugna imbevuta d'acqua.

L'elasticità della spugna e la pressione dell'acqua agevoleranno l'uscita dei residui dall'alto della Piastra.

Completare la pulizia dei particolari con un getto di acqua corrente, quindi asciugarli. Pulire l'esterno della macchina con spugna umida facendo attenzione a non fare entrare acqua nelle feritoie di raffreddamento presenti.

**⚠ Non usare mai getti d'acqua.**

Sotto la macchina si possono accumulare detriti di carne, polvere e altro.

Pulire accuratamente, sempre con spugna umida, aiutandosi eventualmente con un arnese lungo e sottile o sollevando leggermente la macchina.

Rimontare gli accessori lavati, solamente in occasione di una successiva lavorazione (vedi a pag. 20).

## Cleaning

*Clean the machine daily after use.*

**⚠ When mincing cycle is finished, o not store meat into the feed pan.**

**⚠ Use only neutral cleansing agents** (occasionally you can use denatured alcohol). Pay special attention to those parts of the machine that come into contact with the product.

**⚠ Disconnect from power supply.**

*Wash all these parts with lukewarm running water until they are completely clean. Do not leave them submerged in water. To clean the Plate holes easily, we recommend you beat the plate, in a horizontal position, on a thick sponge soaked with water.*

*Complete the cleaning of the parts with a spray of running water, then dry them. Clean the outer casing of the machine with a wet sponge. It is important that no water enter the machine through the vent slots.*

**⚠ Never use a direct spray of water.**

*Meat residues, dust or similar may accumulate under the machine.*

*Clean carefully with a wet sponge. If necessary use a long and thin tool or slightly lift the machine.*

*Reassemble the washed parts only when you start working with the machine again (see page 20).*

## Nettoyage

Nettoyer quotidiennement la machine après l'avoir utilisée.

**⚠ Une fois la viande hachée, ne pas la conserver dans la trémie.**

**⚠ N'utiliser que des détergents neutres** (seul l'alcool dénaturé est admis de façon occasionnelle). Veiller particulièrement aux zones en contact avec le produit.

**⚠ Débrancher la machine du secteur.**

Pour faciliter le nettoyage des orifices de la Plaque, nous vous conseillons de la battre, en position plate, sur une éponge épaisse imprégnée d'eau.

L'élasticité de l'éponge et la pression de l'eau faciliteront la sortie des résidus par le haut de la Plaque.

Compléter le nettoyage des pièces au jet d'eau courant, puis les sécher.

Nettoyer l'extérieur de la machine avec une éponge humide en veillant à ne pas faire pénétrer d'eau dans les fentes de refroidissement.

**⚠ Ne jamais utiliser de jets d'eau directs.**

Il est possible que s'accumulent sous la machine des déchets de viande, poussière et autres.

Nettoyer soigneusement, toujours avec une éponge humide, en se servant au besoin d'un outil long et pointu ou en soulevant légèrement la machine.

Ne remonter les accessoires lavés que lors de l'utilisation suivante (voir page 20).

## Reinigung

*Die Maschine muss täglich nach Gebrauch gereinigt werden.*

**⚠ Nach dem Haschieren das Fleisch nicht im Trichter aufbewahren.**

**⚠ Ausschliesslich neutrale Reinigungsmittel verwenden** (gelegentlich ist denaturierter Alkohol erlaubt). Die mit dem Produkt in Berührung kommenden Teile besonders gut reinigen.

**⚠ Stecker ausziehen.**

*Zur leichteren Reinigung der Lochscheibe diese waagrecht auf einem dicken nassen Schwamm ausklopfen.*

*Der weiche Schwamm und der Druck des Wassers drücken die Reste nach oben aus den Löchern heraus.*

*Die Teile unter dem Wasserstrahl reinigen und dann trocknen.*

*Die Aussenseite der Maschine mit einem feuchten Schwamm reinigen, wobei zu beachten ist, dass kein Wasser in die Belüftungsschlitze eindringt.*

**⚠ Nie einen direkten Wasserstrahl benutzen.**

*Unter der Maschine können sich Fleischreste, Staub u.a. ansammeln.*

*Reinigen Sie immer mit einem feuchten Schwamm und verwenden Sie dazu ein langes, dünnes Handwerkzeug oder heben Sie die Maschine leicht an.*

*Die Zubehörteile erst montieren, wenn sie das nächste Mal verwendet werden (siehe Seite 20).*

## Limpeza

Limpiar a diario la máquina después del uso.

**⚠ Una vez concluida la producción no se debe conservar la carne en la tolva.**

**⚠ Usar sólo detergentes neutros** (ocasionalmente se podrá utilizar alcohol desnaturalizado).

Se deberán tratar con especial cuidado las zonas que entran en contacto con el producto.

**⚠ Desconectar el enchufe.**

Para facilitar la limpieza de los agujeros de la Placa les aconsejamos que arrojen la placa en posición plana, contra una esponja embebida de agua.

La elasticidad de la esponja y la presión del agua facilitarán la salida de los residuos por lo alto de la Placa.

Completar la limpieza de los componentes aplicándoles un chorro de agua corriente y secándolos. Limpiar la parte externa de la máquina con esponja húmeda evitando cuidadosamente la entrada de agua en las ranuras de enfriamiento.

**⚠ No utilicen chorros de agua**

Debajo de la máquina se pueden acumular residuos de carne, polvo u otras cosas. Limpiar esmeradamente siempre con una esponja húmeda, ayudándose en su caso con una herramienta larga y fina o levantando ligeramente la máquina. Reensamblar los accesorios lavados sólo con motivo de una nueva elaboración (véase pag. 20).



### Controlli periodici

Controllare l'usura della Piastra (n. 1 foto Q) e del Coltello (n°2 foto Q).

La sostituzione della Piastra e del Coltello deve venire effettuata quando la somma dei loro due spessori si è ridotta di ca. 3 mm rispetto al valore iniziale ammontante a (per la versione Enterprise):

Piastra + Coltello del 22 - mm 20  
Piastra + Coltello del 32 - mm 23

Sostituire entrambi i componenti.

**Coltello e Piastra devono sempre lavorare abbinati.**

Nei casi Unger sostituire contemporaneamente anche tutte le rimanenti piastre e coltelli.

### Regular controls

*Check for tear and wear of the Plate (n.1 photo Q) and of the Knife (n.2 photo Q).*

*The Plate and the Knife must be replaced when the sum of the thickness of each part is reduced by 3mm as compared to the initial values (for the Enterprise version):*

*22 Plate + Knife - 20 mm  
32 Plate + Knife - 23 mm*

*Replace both parts.*

***The Knife and the Plate must always work together.***

*For Unger series, also replace all the remaining plates and knives.*

### Contrôles périodiques

Contrôler l'usure de la plaque (n°1 photo Q) et du couteau (n°2 photo Q).

Le remplacement de la Plaque et du Couteau doit se faire quand la somme de leurs deux épaisseurs s'est réduite d'environ 3 mm par rapport à la valeur initiale qui est de (pour la version Enterprise) :

Plaque + couteau pour 22 - mm 20  
Plaque + couteau pour 32 - mm 23

Remplacer les deux éléments.

**Le Couteau et la Plaque doivent toujours fonctionner ensemble.**

Sur les types Unger, remplacer par la même occasion toutes les autres Plaques et tous les autres Couteaux.

### Periodische Kontrollen

*Die Abnutzung der Scheibe (Nr. 1 Foto Q) und des Messers (Nr.2 Foto Q) prüfen.*

*Die Scheiben und das Messer müssen ersetzt werden, wenn die Summe ihrer Stärken um etwa 3 mm kleiner ist als der Anfangswert von (für die Version Enterprise):*

*Scheibe + Messer 22 - mm 20  
Scheibe + Messer 32 - mm 23*

*Jeweils beide Teile ersetzen.*

***Messer und Scheibe müssen immer zusammen verwendet werden.***

*Bei den Unger gleichzeitig auch alle andern Scheiben und Messer ersetzen.*

### Controles periódicos

Controlar el desgaste de la Placa (n°1 foto N) y la Cuchilla (n°2 foto N).

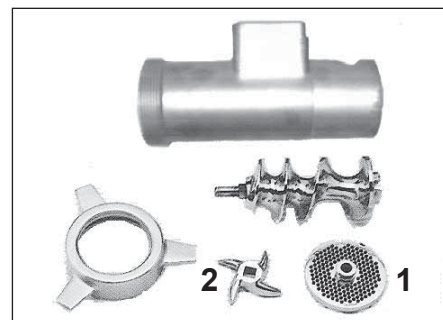
La sustitución de la Placa y de la Cuchilla deben efectuarse cuando la suma de sus espesores se ha reducido en 3 mm. aprox. respecto al valor inicial de (para la versión Enterprise):

Placa + Cuchilla de 22 - mm 20  
Placa + Cuchilla de 32 - mm 23

Sustituir ambos componentes.

**Cuchilla y Placa siempre han de trabajar acoplados.**

En los sistemas Unger sustituir simultáneamente también todas las placas y cuchillas que quedan.



Q



Costruttore / Manufacturer / Fabricant / Hersteller / Fabricante Minerva Omega group s.r.l.
Via del Vetraio, 36 Z.I. Roveri 2 40138 Bologna - Italy Tel. +39 051 53.01.74 - Fax +39 051 53.53.27

Modello / Model / Modèle / Modelo / Modelo :
Bocca / Head / Corps de hachage / Haschierkopf / Cuerpo de Picadura :
Anno di Costruzione / Construction Year / Année de Fabrication / Baujahr / Año de Fabricación:
Numero di Matricola / Serial Number / Numéro de Série / Seriennummer / Número de Matrícula:

C/E 670N
22
20
E

Caratteristiche Tecniche / Technical Specifications / Caractéristiques Techniques / Technische Merkmale / Características Técnicas

Rumore aereo / Ambient noise / Bruit aérien / Geräusentwicklung der Maschine / Ruido aéreo:
-Livello di Pressione Acustica continuo / Level of acoustic pressure A / Niveau de pression sonore continue équivalent pondéré A / Max. kontinuierlicher gleichwertiger gewogener Schalldruckpegel A / Nivel de presión acústica continuo equivalente ponderada A: dB (A) -
-Valore massimo pressione acustica / Max. level of weighed instant acoustic pressure C / Valeur maxi pression sonore instantanée pondérée C/Max. augenblicklicher gewogener Schalldruckwert C / Valor máximo de presión acústica instantánea ponderada C: dB (A) -
-Livello di potenza acustica/Acoustic power level / Niveau de puissance sonore / Schalleistungspegel der Maschine / Nivel de potencia acústica : dB (A) -

Tipo collegamento (rif.a pag.18) a Spina : a cura del Cliente / Type of connection (see page 18) with Plug: by the Customer / Type de branchement (réf. p. 18) à Fiche: aux soins du Client / Anschlussart (siehe S.18) mit Stecker: Durch den Kunder / Tipo de conexión (ref. pág.18) por Enchufe : por el Cliente

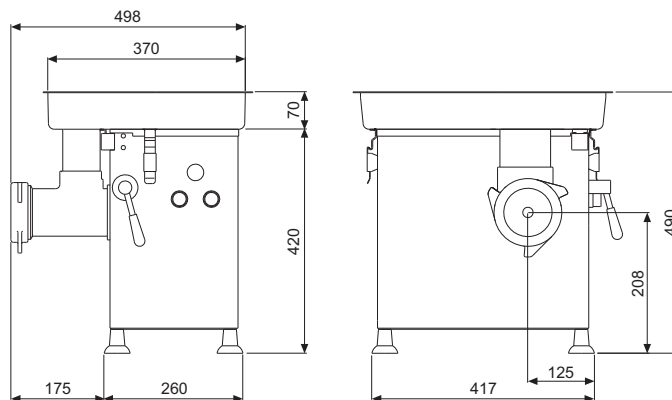
A B C

Peso netto / Net weight / Poids net / Nettogewicht / Peso neto :
Trifase / Three-phase / Triphasé / Dreiphasig / Trifasica.....kg 48
Monofase / Single-phase / Monophasé / Einphasig / Monofasica.....kg 51

Dati Tecnici Alimentazione Elettrica e Motore / Motor and Electric Input Technical Data / Infos Techniques Alimentation Electrique et Moteur / Anschlussdaten für Strom und Motor / Datos Técnicos Alimentación Eléctrica y Motor

Table with 10 columns: Tensione nominale, N° fasi, Freq. nom., Potenza nominale, Velocità nominale, Corrente, Capacità condens., Tipo servizio, Classe isolamento, Fattore di potenza. It contains two rows of data for different voltage configurations.

Dimensioni di ingombro (vedi figura) / Overall dimensions (see picture) / Dimensions hors-tout (voir figure) / Abmessungen (Siehe Abbildung) / Espacio requerido (véase figura)







**Costruttore / Manufacturer / Fabricant / Hersteller / Fabricante Minerva Omega group s.r.l.**

Via del Vetraio, 36 Z.I. Roveri 2 40138 Bologna - Italy Tel. +39 051 53.01.74 - Fax +39 051 53.53.27

Modello / Model / Modèle / Modelo / Modelo :

Bocca / Head / Corps de hachage / Haschierkopf / Cuerpo de Picadura :

Anno di Costruzione / Construction Year / Année de Fabrication / Baujahr / Año de Fabricación:

Numero di Matricola / Serial Number / Numéro de Série / Seriennummer / Número de Matrícula:

C/E 680N

32

20

E

**Caratteristiche Tecniche / Technical Specifications / Caractéristiques Techniques / Technische Merkmale / Características Técnicas**

Rumore aereo / Ambient noise / Bruit aérien / Geräuschentwicklung der Maschine / Ruido aéreo:

-Livello di Pressione Acustica continuo / Level of acoustic pressure A / Niveau de pression sonore continue équivalent pondéré A / Max. kontinuierlicher gleichwertiger gewogener Schalldruckpegel A / Nivel de presión acústica continuo equivalente ponderada A: dB (A) -

-Valore massimo pressione acustica / Max. level of weighed instant acoustic pressure C / Valeur maxi pression sonore instantanée pondérée C/Max. augenblicklicher gewogener Schalldruckwert C / Valor máximo de presión acústica instantánea ponderada C: dB (A) -

-Livello di potenza acustica/Acoustic power level / Niveau de puissance sonore / Schalleistungspegel der Maschine / Nivel de potencia acústica : dB (A) -

Tipo collegamento (rif.a pag.18) a **Spina** : a cura del Cliente / Type of connection (see page 18) with **Plug**: by the Customer / Type de branchement (réf. p. 18) à **Fiche**: aux soins

du Client / Anschlussart (siehe S.18) mit **Stecker**: Durch den Kunder / Tipo de conexión (ref. pág.18) por **Enchufe** : por el Cliente

A B C

Peso netto / Net weight / Poids net / Nettogewicht / Peso neto :

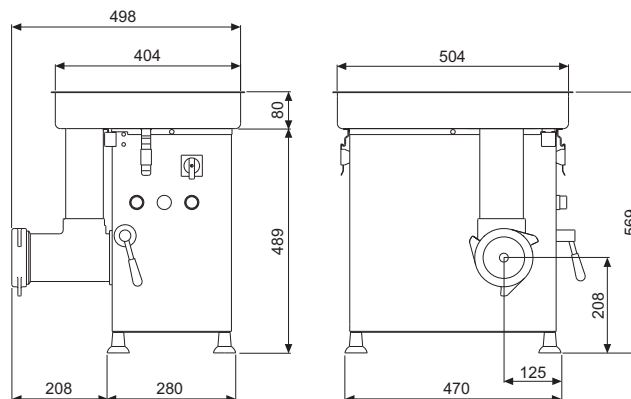
Trifase / Three-phase / Triphasé / Dreiphasig / Trifasica..... kg 58

Monofase / Single-phase / Monophasé / Einphasig / Monofasica..... kg 61

**Dati Tecnici Alimentazione Elettrica e Motore / Motor and Electric Input Technical Data / Infos Techniques Alimentation Electrique et Moteur / Anschlussdaten für Strom und Motor / Datos Técnicos Alimentación Eléctrica y Motor**

Tensione nominale Volt Rated Tension nominale Nennspannung Tensión nominal volt	N° fasi No of phases Nbre phases Anz. phases N° fases	Freq. nom. Rated Freq. Fréq. nom. Nenn-Freq. Frec. nom. HZ	Potenza nominale Rated Output Puissance nominale Nennleistung Potencia nominal kW HP		Velocità nominale Rated speed Vitesse nominale Nenn-geschwindigkeit Velocidad nominal g/min / rpm / t/min / U/min / rpm	Corrente Current Courant Strom Corriente		Capacità condens. Capacitor Capacité cond. Leistung Kondens. Capacidad condens. µF	Tipo servizio Service Type Type service Betriebsart klasse Tipo servizio	Classe isolamento Insulation Class Classe isol. Isolations-faktor Clase aislamiento	Fattore di potenza Power factor Fact. de puissance Leistungs-volt Factor de potencia cosφ
			nominale / rated / nominale nominal / nominal A	spunto / peak / démarrage Anlauf / de aceleración A							
400	3	50	3	4	1395	6,6	23,7	-	S3 30%	F	0,85
230	1	50	2,2	3	1400	15,1	50	30	S3 30%	F	0,9

Dimensioni di ingombro (vedi figura) / Overall dimensions (see picture) / Dimensions hors-tout (voir figure) / Abmessungen (Siehe Abbildung) / Espacio requerido (véase figura)





**Costruttore / Manufacturer / Fabricant / Hersteller / Fabricante Minerva Omega group s.r.l.**

Via del Vetraio, 36 Z.I. Roveri 2 40138 Bologna - Italy Tel. +39 051 53.01.74 - Fax +39 051 53.53.27

Modello / Model / Modèle / Modelo / Modelo :

Bocca / Head / Corps de hachage / Haschierkopf / Cuerpo de Picadura :

Anno di Costruzione / Construction Year / Année de Fabrication / Baujahr / Año de Fabricación:

Numero di Matricola / Serial Number / Numéro de Série / Seriennummer / Número de Matrícula:

C/E 660F

32

20

E

**Caratteristiche Tecniche / Technical Specifications / Caractéristiques Techniques / Technische Merkmale / Características Técnicas**

Rumore aereo / Ambient noise / Bruit aérien / Geräusentwicklung der Maschine / Ruido aéreo:

-Livello di Pressione Acustica continuo / Level of acoustic pressure A / Niveau de pression sonore continue équivalent pondéré A / Max. kontinuierlicher gleichwertiger gewogener Schalldruckpegel A / Nivel de presión acústica continuo equivalente ponderada A: dB (A) -

-Valore massimo pressione acustica / Max. level of weighed instant acoustic pressure C / Valeur maxi pression sonore instantanée pondérée C / Max. augenblicklicher gewogener Schalldruckwert C / Valor máximo de presión acústica instantánea ponderada C: dB (A) -

-Livello di potenza acustica / Acoustic power level / Niveau de puissance sonore / Schalleistungspegel der Maschine / Nivel de potencia acústica : dB (A) -

Tipo collegamento (rif. a pag.18) a **Spina** : a cura del Cliente / Type of connection (see page 18) with **Plug**: by the Customer / Type de branchement (réf. p. 18) à **Fiche**: aux soins

du Client / Anschlussart (siehe S.18) mit **Stecker**: Durch den Kunder / Tipo de conexión (ref. pág.18) por **Enchufe** : por el Cliente

A B C

Peso netto / Net weight / Poids net / Nettogewicht / Peso neto :

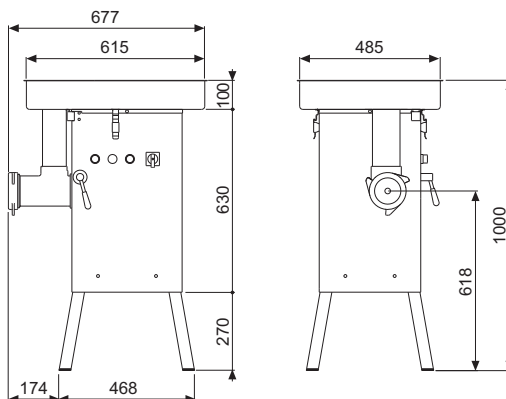
Trifase / Three-phase / Triphasé / Dreiphasig / Trifasica.....kg 60

Monofase / Single-phase / Monophasé / Einphasig / Monofasica.....kg 63

**Dati Tecnici Alimentazione Elettrica e Motore / Motor and Electric Input Technical Data / Infos Techniques Alimentation Electrique et Moteur / Anschlussdaten für Strom und Motor / Datos Técnicos Alimentación Eléctrica y Motor**

Tensione nominale Volt Rated Tension nominale Nennspannung Tensión nominal volt	N° fasi No of phases Nbre phases Anz. phasen N° fases	Freq. nom. Rated Freq. Fréq. nom. Nenn-Freq. Frec. nom. HZ	Potenza nominale Rated Output Puissance nominale Nennleistung Potencia nominal kW   HP		Velocità nominale Rated speed Vitesse nominale Nenn-geschwindigkeit Velocidad nominal g/min / rpm / t/min./ U/min / rpm	Corrente Current Courant Strom Corriente		Capacità condens. Capacitor Capacité cond. Leistung Kondens. Capacidad condens. µF	Tipo servizio Service Type Type service Betriebsart klasse Tipo servizio	Classe isolamento Insulation Class Classe isol. Isolations-faktor Clase aislamiento	Fattore di potenza Power factor Fact. de puissance Leistungs-volt Factor de potencia cosφ
			nominale / rated / nominale nominal / nominal A	spunto / peak / démarrage Anlauf / de aceleración A							
400	3	50	3	4	1395	6,5	23,7	-	S3 30%	F	0,85
230	1	50	2,2	3	1400	17,5	50	30	S3 30%	F	0,9

Dimensioni di ingombro (vedi figura) / Overall dimensions (see picture) / Dimensions hors-tout (voir figure) / Abmessungen (Siehe Abbildung) / Espacio requerido (véase figura)





### Schemi elettrici

Gli Schemi elettrici che seguono si riferiscono a tutti i tipi di macchine presentati nelle Istruzioni per l'Uso.

### Wiring diagram

The following wiring diagrams are valid for all the types of machines described in these Operating Instructions.

### Schémas Electriques

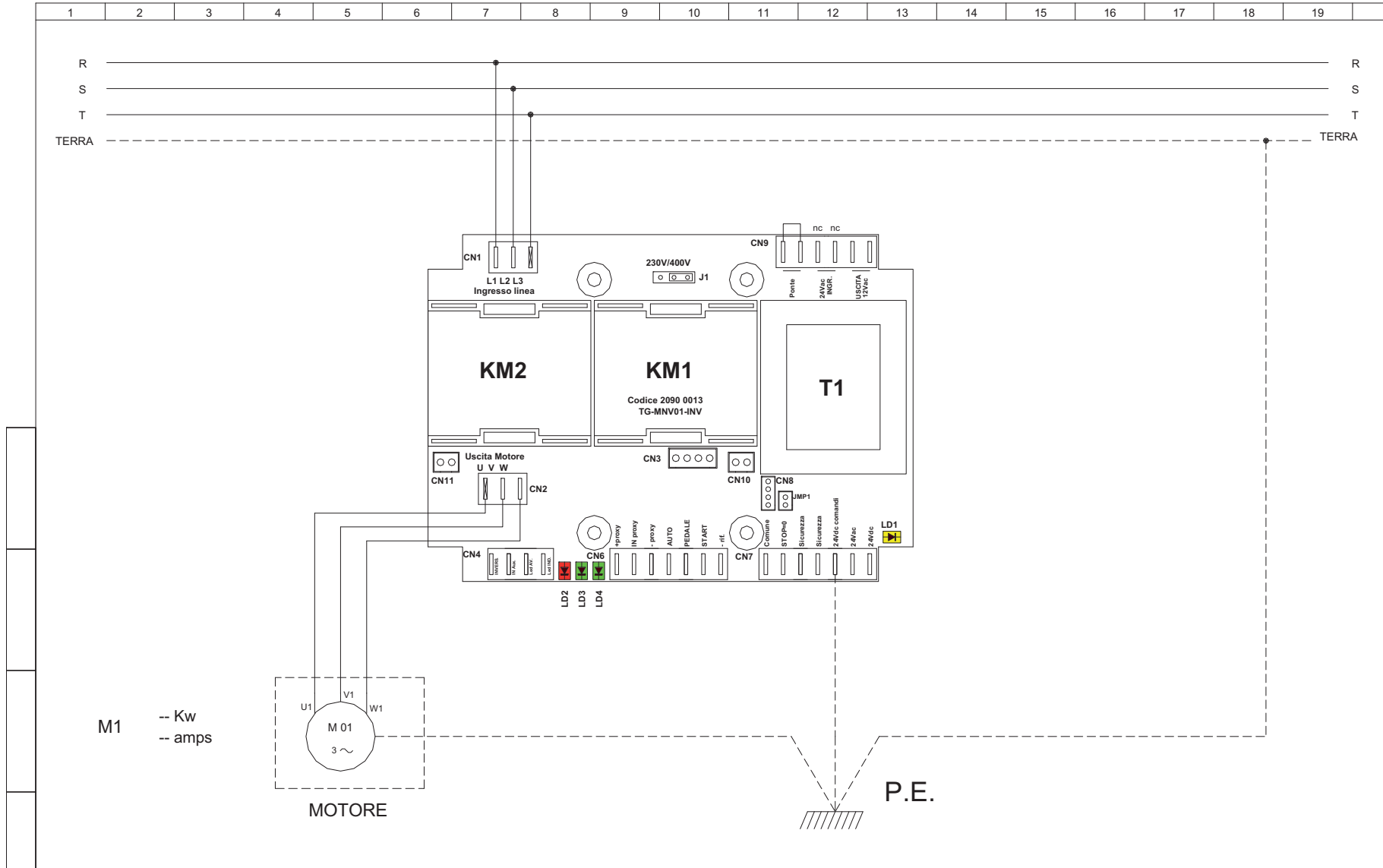
Les Schémas Electriques ci-après se réfèrent à tous les types de machines présentés dans la Notice d'Utilisation.

### Schaltpläne

Die nachfolgenden Schaltpläne gelten für alle in der Betriebsanleitung aufgeführten Maschinentypen.

### Esquemas eléctricos

Los Esquemas eléctricos que a continuación se indican se refieren a todos los tipos de máquinas presentados en las Instrucciones para el Uso.



Questo disegno, di nostra proprietà, non può essere utilizzato per l'esecuzione dei lavori, né riprodotto o ceduto a terzi senza alcuna nostra autorizzazione sotto le committenti di legge.

DESCRIZIONE:

UNI - 400/3/50-60

PAG.	1	DI	7
DATA STESURA	2012		
DATA ULTIMO AGGIORNAMENTO	05/17 v1		

MACCHINA TIPO

UNI 2012.00.01



1	2	3	4	5	6	7	8	9	10	11	12	13	14	15	16	17	18	19
---	---	---	---	---	---	---	---	---	----	----	----	----	----	----	----	----	----	----

1=Marcia / 0=STOP-0.1sec.

Comando MARCIA INDIETRO

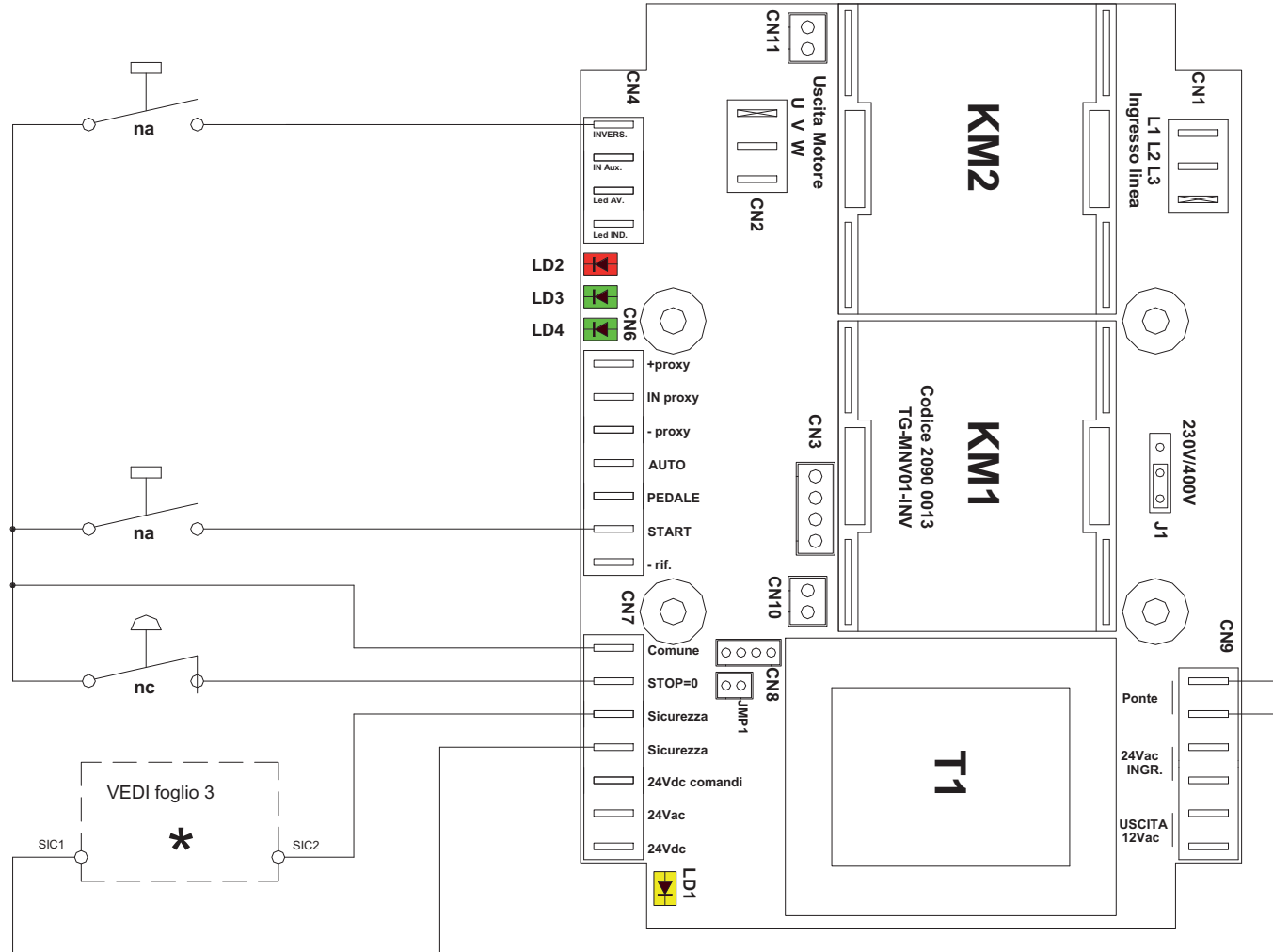
Comando MARCIA AVANTI

Comando STOP/ARRESTO

ABILITAZIONE SICUREZZE

\* Vedi OPZIONE

- CENTRALINA SICUREZZA
  - o F.C. MECCANICO
  - o PULSANTE
  - o TERMICO



Questo disegno, di nostra proprietà, non può essere utilizzato per l'esecuzione dei lavori, né riprodotto o ceduto a terzi senza alcuna nostra autorizzazione sotto le committive di legge.

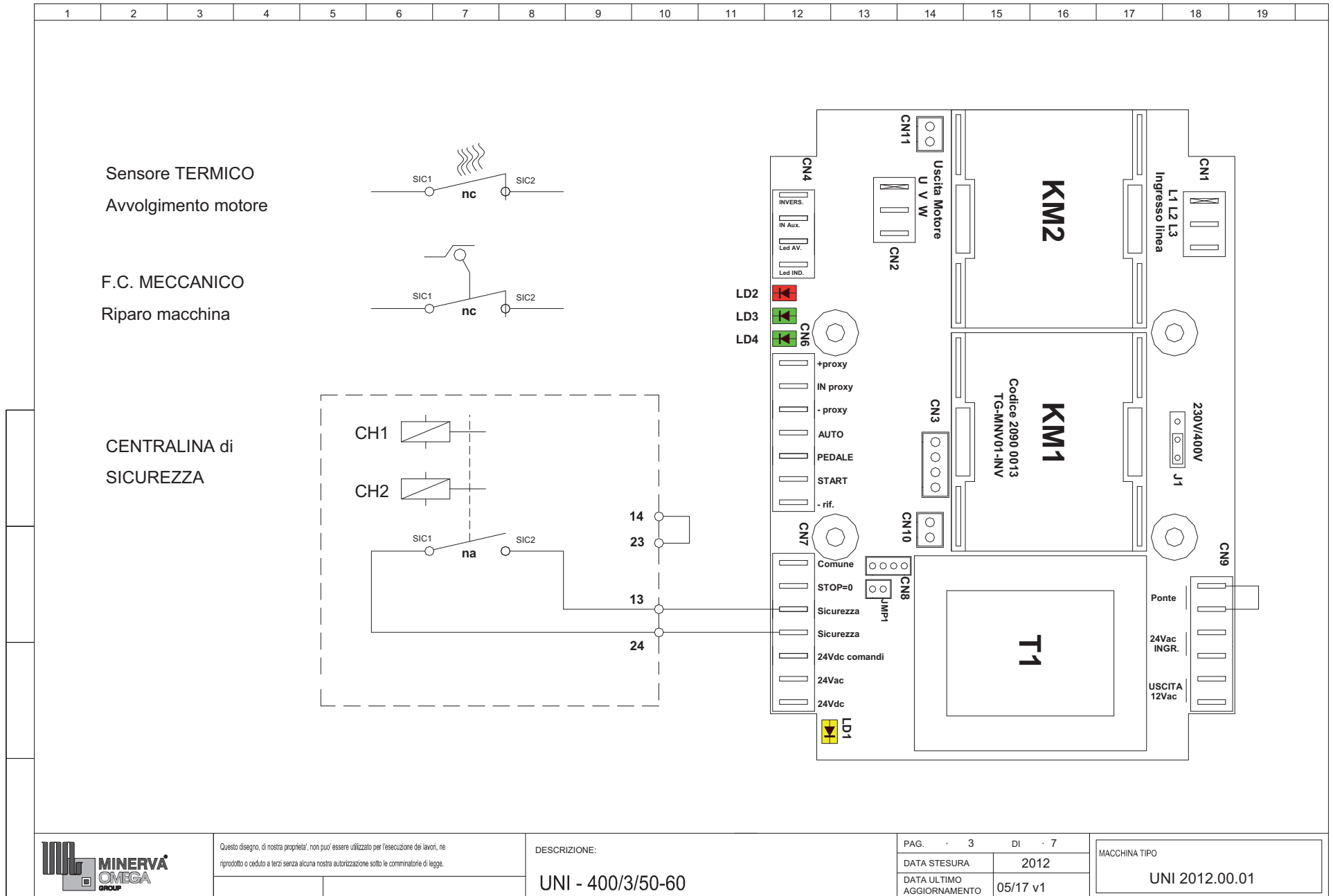
DESCRIZIONE:

UNI - 400/3/50-60

PAG.	2	DI	7
DATA STESURA	2012		
DATA ULTIMO AGGIORNAMENTO	05/17 v1		

MACCHINA TIPO

UNI 2012.00.01

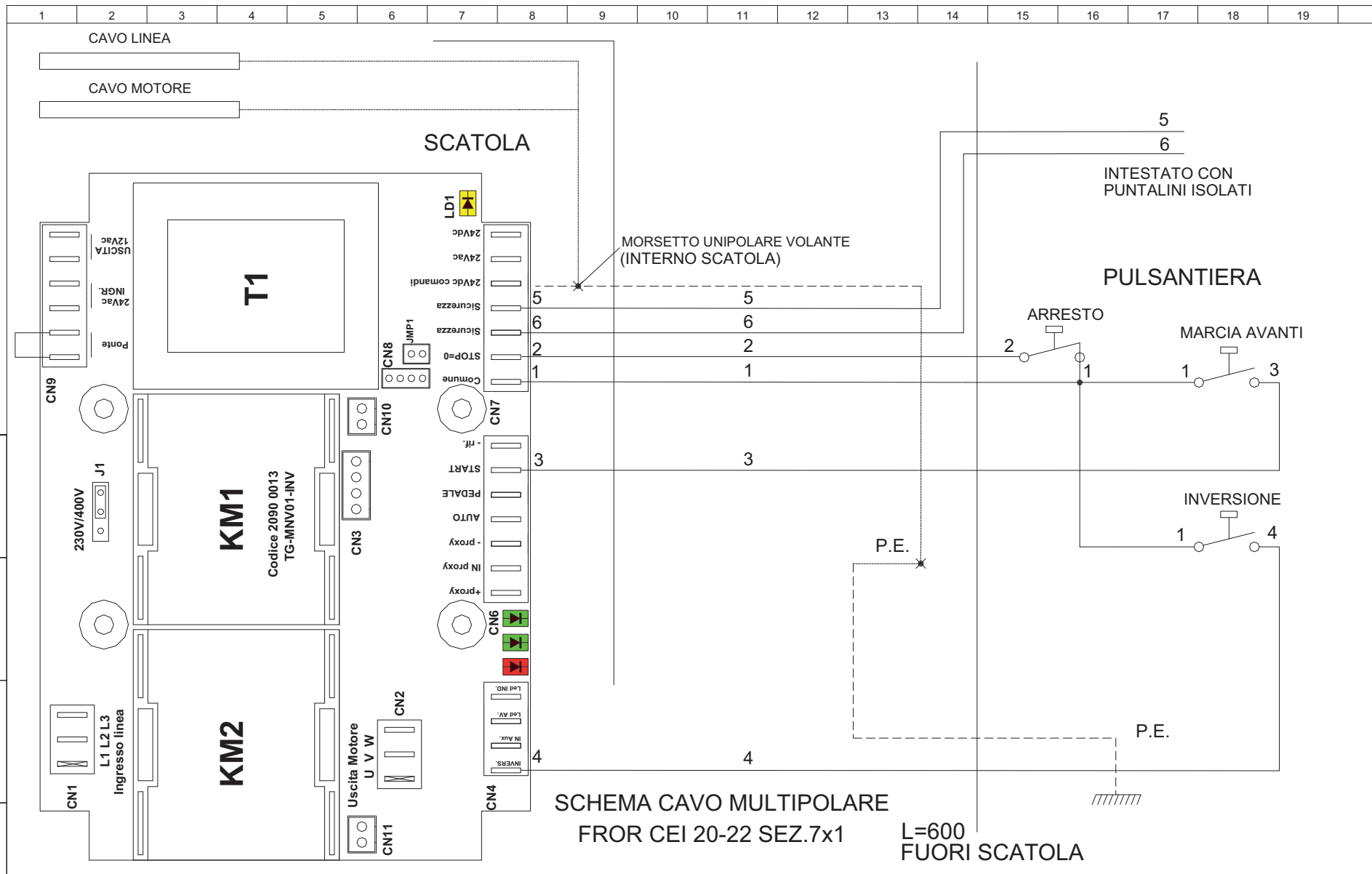


Questo disegno, di nostra proprietà, non può essere utilizzato per l'esecuzione dei lavori, né riprodotto o ceduto a terzi senza alcuna nostra autorizzazione sotto le committorie di legge.

DESCRIZIONE:  
**UNI - 400/3/50-60**

PAG. · 3	DI · 7
DATA STESURA	2012
DATA ULTIMO AGGIORNAMENTO	05/17 v1

MACCHINA TIPO
<b>UNI 2012.00.01</b>



SCHEMA CAVO MULTIPOLARE  
FROR CEI 20-22 SEZ.7x1 L=600  
FUORI SCATOLA

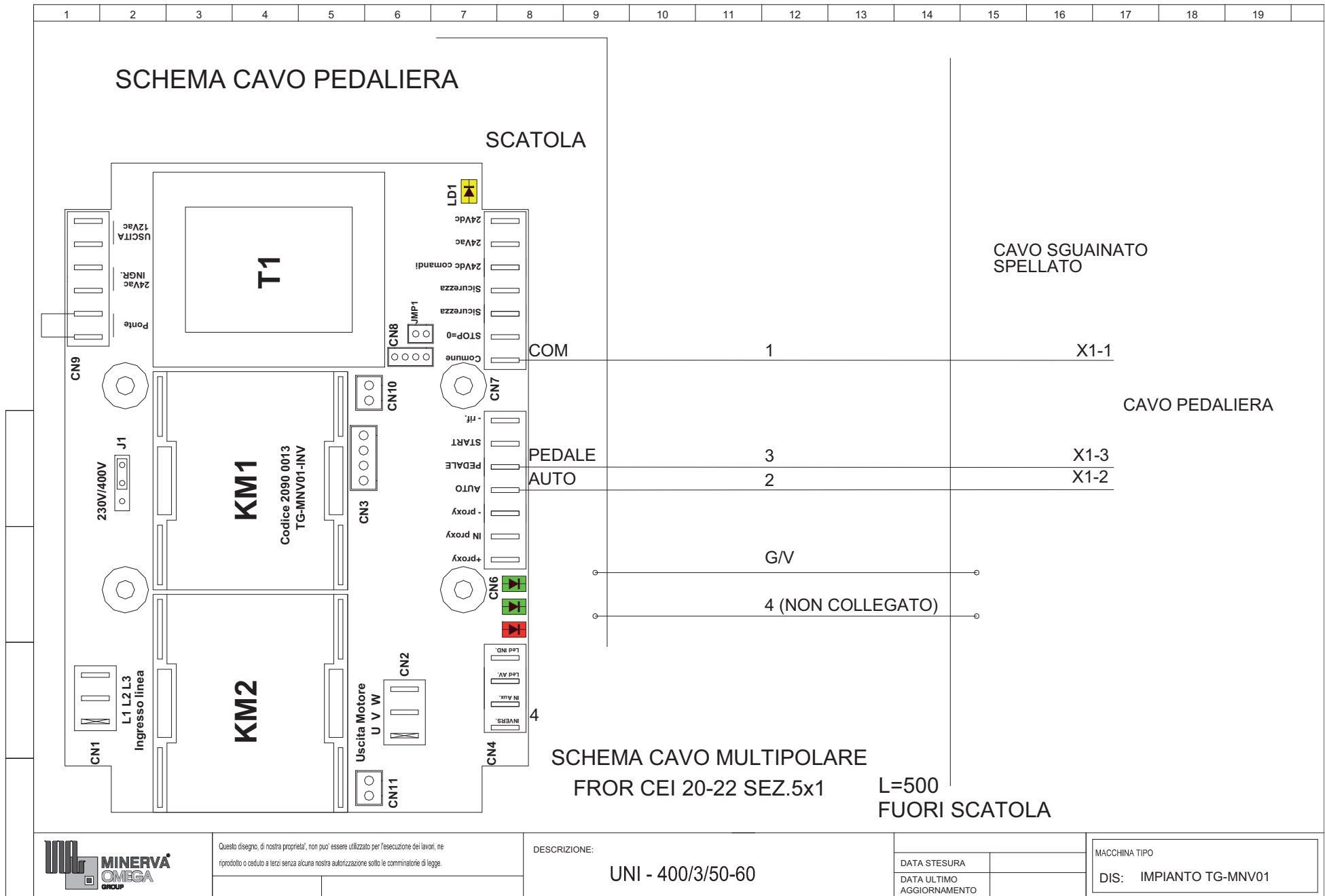


Questo disegno, di nostra proprietà, non può essere utilizzato per l'esecuzione dei lavori, né riprodotto o ceduto a terzi senza alcuna nostra autorizzazione sotto le committenti di legge.

DESCRIZIONE:  
UNI - 400/3/50-60

DATA STESURA	
DATA ULTIMO AGGIORNAMENTO	

MACCHINA TIPO	
DIS:	IMPIANTO TG-MNV01



Questo disegno, di nostra proprietà, non può essere utilizzato per l'esecuzione dei lavori, né riprodotto o ceduto a terzi senza alcuna nostra autorizzazione sotto le committente di legge.

DESCRIZIONE:  
**UNI - 400/3/50-60**

DATA STESURA	
DATA ULTIMO AGGIORNAMENTO	

MACCHINA TIPO	
DIS:	IMPIANTO TG-MNV01



## Ricambi



Per le sostituzioni, utilizzare esclusivamente Ricambi Originali.

Non attendere che i componenti siano completamente logorati.

## Spare parts



Only use Original Spare parts.  
Do not wait for the parts to be completely worn out before replacing them

## Pièces Détachées



Pour les remplacements, utiliser exclusivement des Pièces Détachées Originales.

Ne pas attendre que les composants soient complètement usés.

## Ersatzteile



Nur Originalersatzteile verwenden.  
Warten Sie nicht, bis die Teile vollständig abgenutzt sind.

## Recambios



Para las sustituciones, utilicen sólo Recambios originales.

No esperen que los componentes estén completamente desgastados.

### Tritacarne / Mincers / Hachoir / Fleischwolf / Picadoras de carne C/E 660F

#### RIF. CODICE DESCRIZIONE

A	80190025	GANCIO ESTRAZIONE ELICA
1	80320A015	VOLANTINO 32 INOX SATI.
1	80210021	VOLANTINO 32 ALL. TRIAN. UNGER 5 BRI.
1/1	22523206P	ANELLA UNGER 32 LARGA
1/2	22523205P	ANELLA UNGER 32 STRETTA
1/3	8660H035	ANELLO INOX ATTACCO HAMB.
4	76800F31	ELICA 32/680 INOX FILETT.
4/1	8200F321	PERNO ELICA 32 ENT. FILETT.
4/2	8200F325	PERNO ELICA 32 UNGER 5 FILETT.
5	86800085	CONVOGLIATORE 32/680 INOX ENT.
5/1	86800087	CONVOGLIATORE 32/680 UNGER 5
5/2	22800100	PERNINO FERMAPIASTRA
5/3	80210088	LINGUETTA INOX FERMAPSTR. 32 UNG. 5
6	23006062	GUARNIZIONE CANNOTTO C/E 680N-660F
7	20723650	PARAOLIO CON LABBRA 35X50X7
8	8160660F	ALBERO ELICA INOX C/660F-670N
9	20500198	LINGUETTA INCASTRO 8X7X60
9/1	20480025	ANELLO SEEGER ESTERNO
10	20705125	CUSCINETTO REGGISPINTA 25-25,2/4
11	86850101	ALBERO ECCENTRICO CONV. C/685
12	86700102	PERNO INOX LEVA FERMABOCCA
12/1	23000675	IMPUGNATURA NERA FERMABOCCA
13	8660F310	PORTABOCCA C/680N-660F C/BOCCOLE
13/1	20552250	BOCCOLA CILIND. S.LBRFCZN 25X28X15
13/2	20512675	SPINA CILIND. TEMP. U6364A Ø10X20
14	21590105	RIDUTTORE
15T	2157Q381F	MOTORE C/680N TF
15M	21571D80F	MOTORE C/680N MF
15/2	8660F070	SUPPORTO MOTORE
16M	21015033	QUADRO ELETTRICO MF X SENS.
16T	21015034	QUADRO ELETTRICO TF X SENS.
16/1	20900070	SCHEDA ELETTRONICA
17	2091R115	VENTILATORE 230V50/60HZ Q119
18	20861013	PRESSACAVO PG 13,5/6 POLIAMMIDE NERO
18/1	20861062	CONTRODADO PG13,5
19/1	21005465	CAVO COMPLETO 4G1,5 TF
19/2	21005375S	CAVO COMPLETO 3G2,5 MF (SENZA SPINA)
20	8660B080	BASE INOX C/E660F
21	20800865	INTERRUTTORE FINECORSA A CHIAVE
22	8660F126	TRAMOGGIA C/E660F ESTRAIBILE
23	23000293	PRESSACARNE PLAST. ALIM. TC/32-42
24	22564740	CHIUSURA A LEVA INOX LUCIDA
25	22607632	GUARNIZIONE PARABOLA GRANDE

26	20803401	PULSANTE MULTIFUNZIONE
27	20803371	PROTEZIONE SILICONE
28	20803386	PULSANTE AZIONE MANTENUTA T
29	20801604	INTERRUTTORE TRIPOLARE
29/1	2080120D	COMPLETAMENTO INTERRUPT./SEZION.
29/2	21006731	CONNETTORE 10A250V LATO PEDAL.
29	21006733	FRUTTO MASCHIO ILM CKM 03
30	8660F060	RIVESTIMENTO INOX C/E660F
31	8660F050	COPERCHIO CHIUS.RIVEST.C/E660F
32	8660F090	PANNELLO POSTERIORE C/E660F
33	22206602	RUOTA CON FRENO
34	22206601	RUOTA SENZA FRENO
35	21006735	FRUTTO FEMMINA
36	21006734	FRUTTO MASCHIO
37	21006730	CONNETTORE 10A 250V LATO PEDALIERA
38	20860911	PASSACAVO PG11

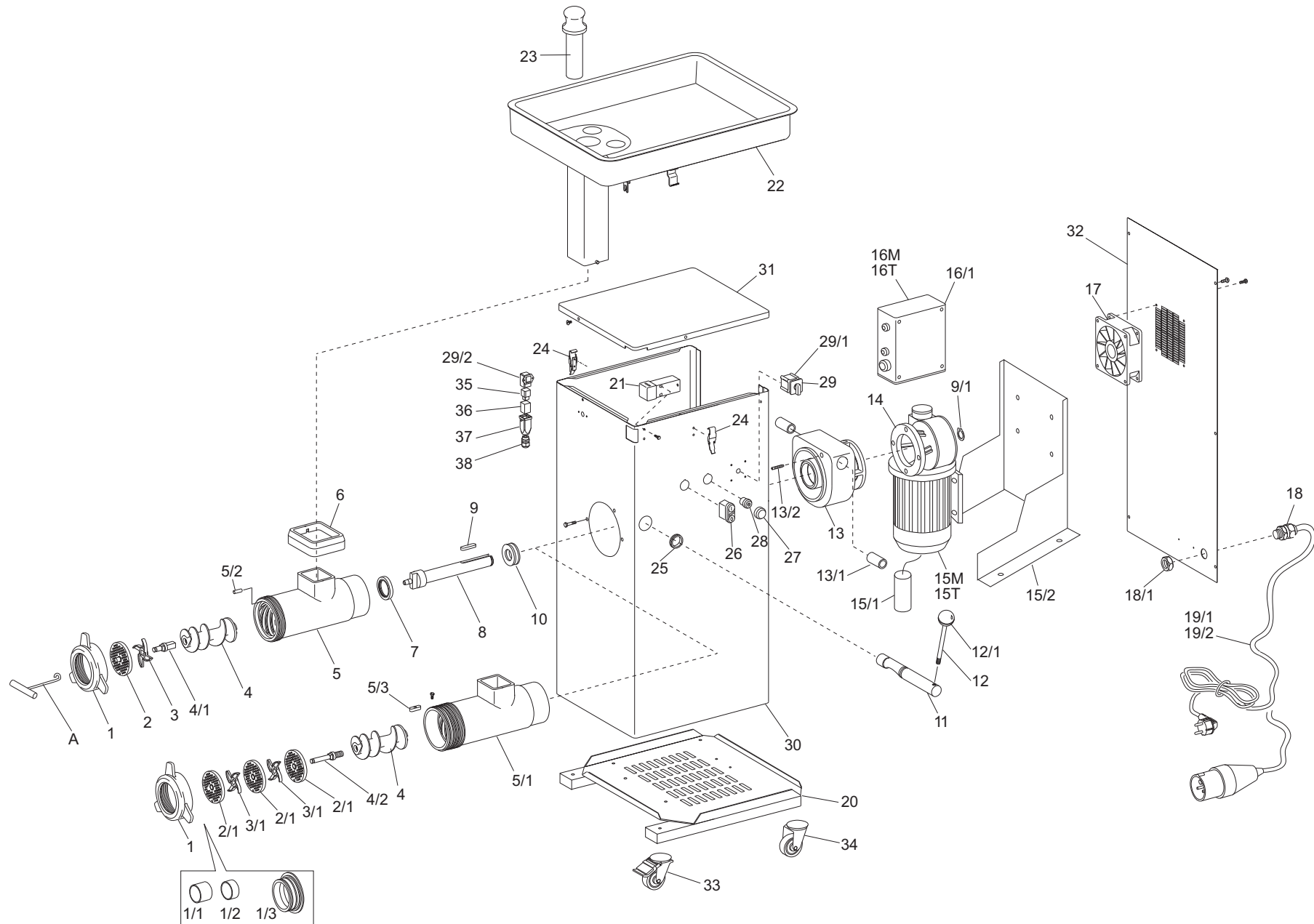
#### CODICI ACCESSORIO HAMBURGATRICI

S11	8660H000	HAMBURGATRICE COMPL. BOCCA EST. (SPESS.11)
S14	8660H001	HAMBURGATRICE COMPL. BOCCA EST. (SPESS.14)
S17	8660H002	HAMBURGATRICE COMPL. BOCCA EST. (SPESS.17)





Tritacarne / *Mincers* / Hachoir / *Fleischwolf* / Picadoras de carne C/E 660F



**Tritacarne / Mincers / Hachoir / Fleischwolf / Picadoras de carne C/E 670N**

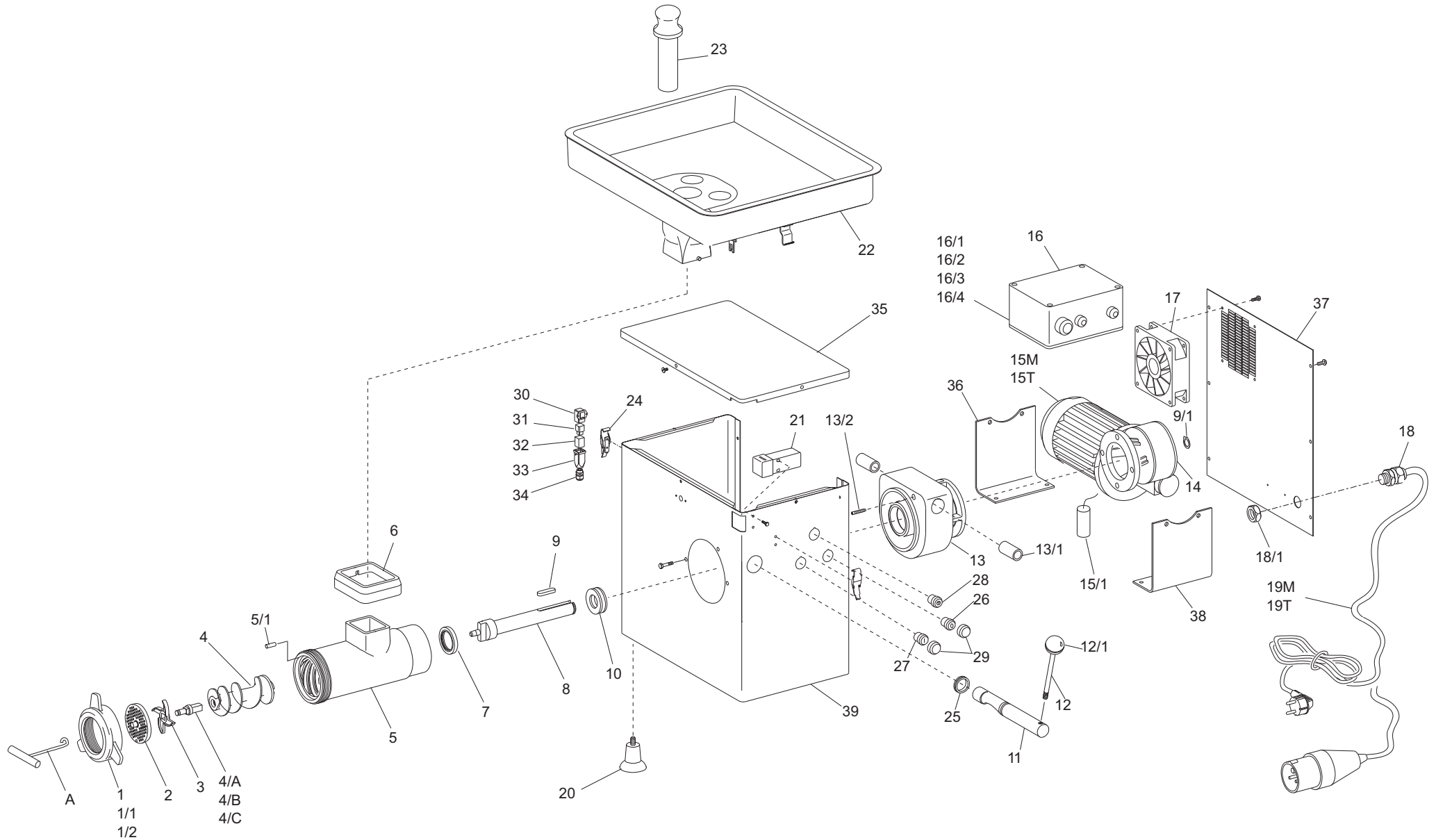
RIF.	CODICE	DESCRIZIONE			
A	80190025	GANCIO ESTRAZIONE ELICA	35	8670N050	COPERCHIO
1	80200015	VOLANTINO 22 INOX SATI.	36	8670N131	SUPPORTO POSTERIORE MOTORE
1/1	80200021	VOLANTINO 22 ALL. TRIAN. UNGER 5 BRILL.	37	22565116	PANNELLO POSTERIORE
1/2	80200020	VOLANTINO 22 ALL.BRILL.	38	8670N130	SUPPORTO ANTERIORE MOTORE
4	76700F31	ELICA 22 INOX FILETT.	39	8670N111	RIVESTIMENTO
4/A	80220A221	PERNO ELICA 22 INOX FILETT. ENT			
4/B	80220A223	PERNO ELICA 22 INOX FILETT. U3			
4/C	80220A225	PERNO ELICA 22 INOX FILETT. U5			
5	86700085	CONVOGLIATORE 22/670 INOX ENT.			
5/1	22800100	PERNINO FERMAPIASTRA (ENTER)			
6	23006060	GUARNIZIONE CANNOTTO C/E 670N			
7	20723550	PARAOLIO CON LABBRA 35X50X7			
8	8160660F	ALBERO ELICA INOX C/660F-670N			
9	20500201	LINGUETTA INCASTRO C40 U6604			
9/1	20480025	ANELLO SEEGER ESTERNO			
10	20705125	CUSCINETTO REGGISPINTA 25-25,2/4			
11	86850101	ALBERO ECCENTRICO CONV. C/685			
12	86700102	PERNO INOX LEVA FERMABOCCA			
12/1	23000675	IMPUGNATURA NERA FERMABOCCA			
13	8670N310	PORTABOCCA C/680N-660F C/BOCCOLE			
13/1	20552250	BOCCOLA CILIND. S.LBRFCZN 25X28X15			
13/2	20512673	SPINA CILIND. TEMP. U6364A Ø10X20			
14	21590107	RIDUTTORE			
15T	2157Q34B	MOTORE C/670N TF			
15M	2157RD50	MOTORE C/670N MF			
16	20900070	SCHEDA ELETTRONICA			
16/1	21015033	QUADRO ELETTRICO MF X SENS.			
16/2	21015034	QUADRO ELETTRICO TF X SENS.			
16/3	21015031	QUADRO ELETTRICO MF			
16/4	21015032	QUADRO ELETTRICO TF			
17	2091R115	VENTILATORE 230V50/60HZ Q119			
18	20861013	PRSSC PG 13,5/6 POLIAMMIDE NERO			
18/1	20861062	CONTRODADO PG13,5			
19T	21005465	CAVO 4G1,5 T (SENZA SPINA)			
19M	21005375S	CAVO COMPLETO 3G2,5 MF			
20	23000202	PIEDINO GOMMA GIGANTE+PERNO			
21	20800865	INTERRUTTORE FINECORSO A CHIAVE			
22	8670N126	TRAMOGGIA C/670N ESTRAIBILE			
23	23000293	PRESSACARNE PLAST. ALIM. TC/32-42			
24	22564740	CHIUSURA A LEVA INOX LUCIDA			
25	22607632	GUARNIZIONE PARABOLA GRANDE			
26	20803384	PULSANTE ARRESTO SPORGENTE			
27	20803385	PULSANTE INSERZIONE I			
28	20803386	PULSANTE AZIONE MANTENUTA T			
29	20803371	MEMBRANA PROTEZIONE IP 67			
30	21006731	CONNETTORE 10A250V LATO PEDAL.			
31	21006735	FRUTTO FEMMINA			
32	21006734	FRUTTO MASCHIO			
33	21006730	CONNETTORE 10A 250V LATO PEDALIERA			
34	20860911	PASSACAVO PG11			

**CODICI ACCESSORIO HAMBURGATRICI**

S11	8660H000	HAMBURGATRICE COMPL. BOCCA EST. (SPESS.11)
S14	8660H001	HAMBURGATRICE COMPL. BOCCA EST. (SPESS.14)
S17	8660H002	HAMBURGATRICE COMPL. BOCCA EST. (SPESS.17)



Tritacarne / *Mincers* / Hachoir / *Fleischwolf* / Picadoras de carne C/E 670N

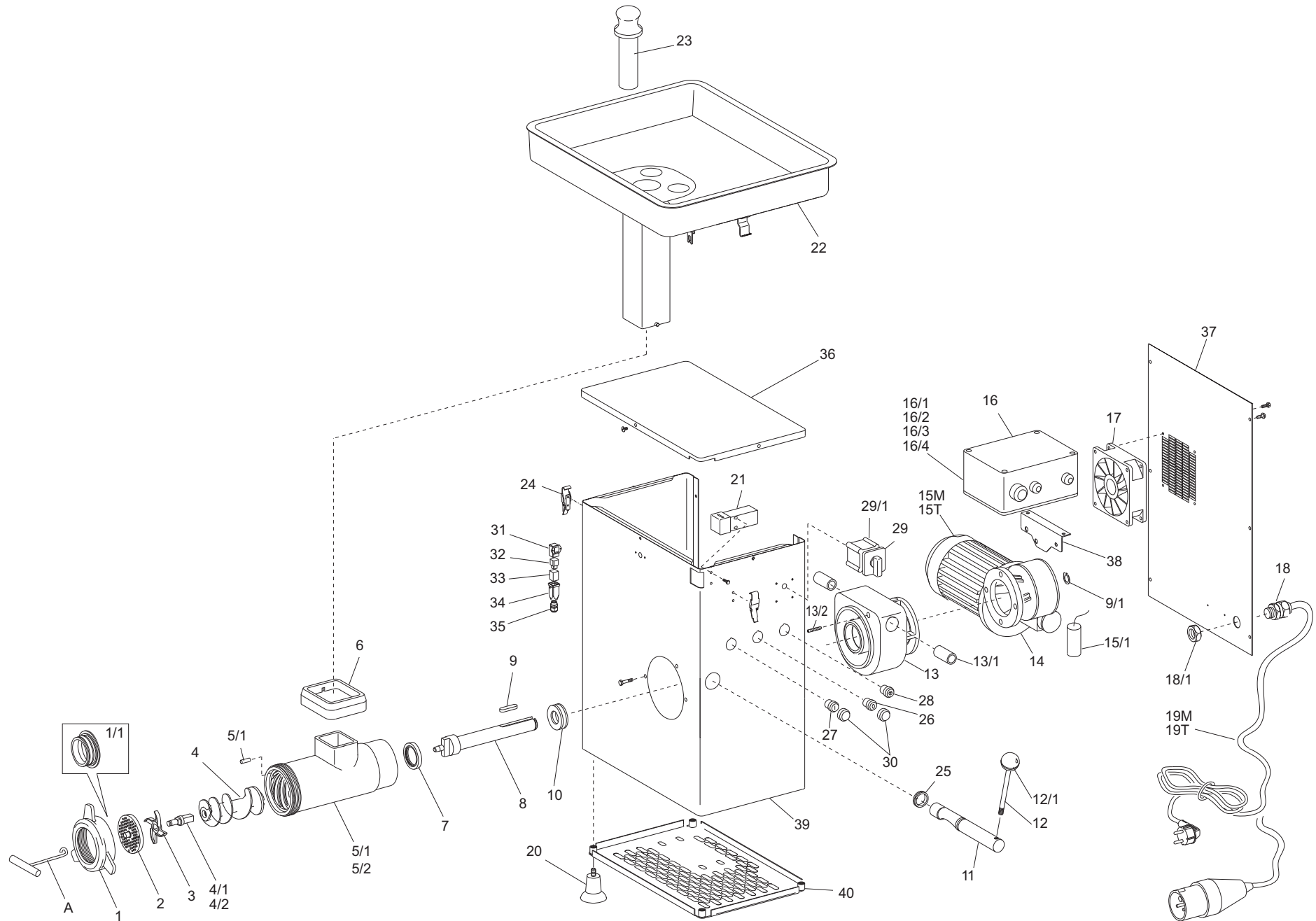


**Tritacarne / Mincers / Hachoir / Fleischwolf / Picadoras de carne C/E 680N**

RIF.	CODICE	DESCRIZIONE			
A	80190025	GANCIO ESTRAZIONE ELICA	35	20860911	PASSACAVO PG11
1	80320A015	VOLANTINO 32 INOX SATI.	36	8680N050	COPERCHIO
1/1	8660H035	ANELLO INOX ATTACCO HAMB.	37	22565106	PANNELLO POSTERIORE
4	76800F31	ELICA 32/680 INOX FILETT.	38	8670N117	SUPPORTO SCATOLA SCHEDA
4/1	8200F321	PERNO ELICA 32 ENT. FILETT.	39	8680N111	RIVESTIMENTO
4/2	8200F325	PERNO ELICA 32 UNGER 5 FILETT.	40	8680N112	BASE
5	22800100	PERNINO FERMAPIASTRA			
5/1	86800085	CONVOGLIATORE 32/680 INOX ENT.			
5/2	86800087	CONVOGLIATORE 32/680 UNGER 5			
6	23006062	GUARNIZIONE CANNOTTO C/E 680N-660F			
7	20723650	PARAOLIO CON LABBRA 35X50X7	S11	8660H000	HAMBURGATRICE COMPL. BOCCA EST. (SPESS.11)
8	8160660F	ALBERO ELICA INOX C/660F-670N	S14	8660H001	HAMBURGATRICE COMPL. BOCCA EST. (SPESS.14)
9	20500198	LINGUETTA INCASTRO 8X7X60	S17	8660H002	HAMBURGATRICE COMPL. BOCCA EST. (SPESS.17)
10	20705125	CUSCINETTO REGGISPINTA 25-25,2/4			
11	86850101	ALBERO ECCENTRICO CONV. C/685			
12	86700102	PERNO INOX LEVA FERMABOCCA			
12/1	23000675	IMPUGNATURA NERA FERMABOCCA			
13	8660F310	PORTABOCCA C/680N-660F C/BOCCOLE			
13/1	20552250	BOCCOLA CILIND. S.LBRFCZN 25X28X15			
13/2	20512675	SPINA CILIND. TEMP. U6364A Ø10X20			
14	21590105	RIDUTTORE			
15T	2157Q381	MOTORE C/680N TF			
15M	21571D805	MOTORE C/680N MF			
15/1	20901C30	CONDENSATORE 100MF			
16	20900070	SCHEDA ELETTRONICA			
16/1	21015033	QUADRO ELETTRICO MF X SENS.			
16/2	21015034	QUADRO ELETTRICO TF X SENS.			
16/3	21015031	QUADRO ELETTRICO MF			
16/4	21015032	QUADRO ELETTRICO TF			
17	2091R115	VENTILATORE 230V50/60HZ Q119			
18	20861013	PRESSACAVO PG 13,5/6 POLIAMMIDE NERO			
18/1	20861062	CONTRODADO PG13,5			
19	21005465	CAVO COMPLETO 4G1,5 TF			
19	21005365S	CAVO COMPLETO 3G1,5 MF (SENZA SPINA)			
20	23000202	PIEDINO GOMMA GIGANTE+PERNO			
21	20800865	INTERRUTTORE FINECORSAA CHIAVE			
22	8680N126	TRAMOGGIA C/680N ESTRAIBILE			
23	23000295	PRESSACARNE PLAST. ALIM. TC/32-42			
24	22564740	CHIUSURA A LEVA INOX LUCIDA			
25	22607632	GUARNIZIONE PARABOLA GRANDE			
26	20803384	PULSANTE ARRESTO SPORGENTE			
27	20803385	PULSANTE INSERZIONE I			
28	20803386	PULSANTE AZIONE MANTENUTA T			
29	20801604	INTERRUTTORE TRIPOLARE			
29/1	2080120D	COMPLETAMENTO INTERRUTT./SEZION.			
30	20803371	MEMBRANA PROTEZIONE IP 67			
31	21006731	CONNETTORE10A250V LATO PEDAL.			
32	21006735	FRUTTO FEMMINA			
33	21006734	FRUTTO MASCHIO			
34	21006730	CONNETTORE 10A 250V LATO PEDALIERA			



Tritacarne / *Mincers* / Hachoir / *Fleischwolf* / Picadoras de carne C/E 680N

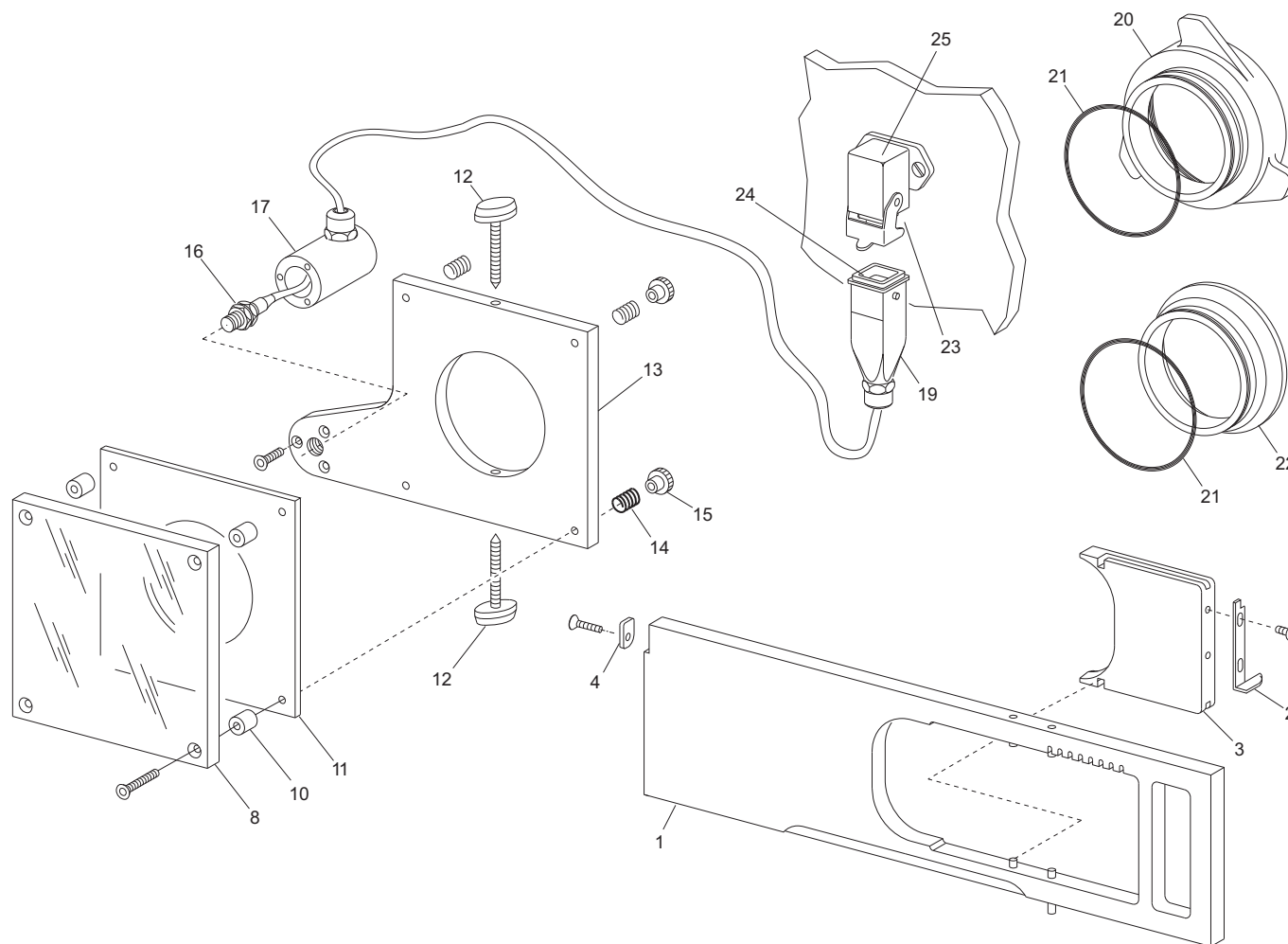




## Hamburgatrice / Hamburger machine / Hamburger machine (optional)

### RIF. CODICE DESCRIZIONE

1	8660H014	PIASTRA FISSA FORMATRICE HAMB. SP.14 COMPL.
1	8660H017	PIASTRA FISSA FORMATRICE HAMB. SP.17 COMPL.
2	8022H031	LEVETTA REGOLAZIONE HAMBURGER
3	8660H024	PIASTRA MOBILE FORMATRICE HAMB. SP.14 COMPL.
3	8660H027	PIASTRA MOBILE FORMATRICE HAMB. SP.17 COMPL.
4	8660H046	PIASTRINO FINECORSIA HAMB. MAN. MOD. 99
8	8660H007	PIASTRA PLEXIGLAS HAMBURGATRICE
8/1	23001080	POMELLO B25/5G
10	8660H048	DISTANZIALE FILETTATO INOX
11	8660H006	PIASTRA INOX FISSAGGIO HAMB.
12	8660H040	POMELLO FISSAGGIO ANELLO HAMB.
13	8660H005	PIASTRA INOX FUSA HAMB.
14	20602510	MOLLA COMPR. INOX HAMB.
15	22801800	VITE INOX FE MM 16X5
16	2080R320	SENSORE INDUTTIVO
17	8660H038	PORTASENSORE IN ALLUMINIO
19	21006730	CONNETTORE LATO PEDALIERA
20	86700016	VOLANTINO 22 INOX CON COLLARINO
21	20710080	ANELLO OR
22	8660H035	ANELLO INOX ATTACCO HAMB.
23	21006732	FRUTTO FEMMINA ILM CKF 03
24	21006732	FRUTTO MASCHIO ILM CKM 03
25	21006731	CONNETTORE 10A250V CUSTODIA L.
	86609000	PEDALIERA C/660-680 COMPLETA





Via del Vetraio 36 Z.i.Roveri 2 40138 Bologna (Italia) - Tel. +39 051 53.01.74 - Fax + 39 051 53.53.27  
<http://www.laminerva.it> - e-mail: [laminerva@laminerva.it](mailto:laminerva@laminerva.it)